



**Saunier Duval**  
Mindig az Ön oldalán

## Kezelési útmutató

Időjárásfüggő szabályozó

MiPro



HU

<b>1</b>	<b>Biztonság</b> .....	<b>3</b>
1.1	Kezelésre vonatkozó figyelmeztetések .....	3
1.2	Rendeltetésszerű használat .....	3
1.3	Általános biztonsági utasítások .....	3
<b>2</b>	<b>Megjegyzések a dokumentációhoz</b> .....	<b>4</b>
2.1	Tartsa be a jelen útmutatóval együtt érvényes dokumentumokban foglaltakat.....	4
2.2	A dokumentumok megőrzése .....	4
2.3	Az útmutató érvényessége .....	4
2.4	Szakkifejezések .....	4
2.5	A funkciók rendelkezésre állása .....	4
<b>3</b>	<b>A termék leírása</b> .....	<b>4</b>
3.1	A termék felépítése.....	4
3.2	Fő funkció .....	4
3.3	Zónák.....	4
3.4	Hibridmenedzser.....	5
3.5	Fagyvédelmi funkció.....	5
3.6	Hibás működés elkerülése .....	5
3.7	Adattábla.....	5
3.8	CE-jelölés .....	5
<b>4</b>	<b>Üzemeltetés</b> .....	<b>5</b>
4.1	Kezelési struktúra .....	5
4.2	Kezelési koncepció.....	6
<b>5</b>	<b>Kezelő- és kijelzőfunkciók</b> .....	<b>8</b>
5.1	Fűtés.....	8
5.2	Melegvíz .....	9
5.3	Távolléti napok tervezése .....	10
5.4	Alapbeállítások .....	10
5.5	Díjszabás .....	11
5.6	Halk üzem.....	11
5.7	Információ .....	12
5.8	Égőállapot leolvasása.....	14
5.9	Szakember szint .....	14
5.10	Üzenetek.....	14
<b>6</b>	<b>Zavarelhárítás</b> .....	<b>14</b>
6.1	Zavarok elhárítása .....	14
6.2	Átmeneti vészüzemmód beállítása .....	14
<b>7</b>	<b>Ápolás</b> .....	<b>15</b>
7.1	A termék ápolása.....	15
<b>8</b>	<b>Üzemen kívül helyezés</b> .....	<b>15</b>
8.1	A szabályozó cseréje.....	15
8.2	Újrahasznosítás és ártalmatlanítás .....	15
<b>9</b>	<b>Garancia és vevőszolgálat</b> .....	<b>15</b>
9.1	Garancia .....	15
9.2	Vevőszolgálat .....	15
<b>10</b>	<b>Műszaki adatok</b> .....	<b>15</b>
10.1	Termékadatok az EU 811/2013, 812/2013 számú rendelete szerint .....	15
<b>Melléklet</b> .....	<b>16</b>	
<b>A</b>	<b>Kezelő- és kijelzőfunkciók áttekintése</b> .....	<b>16</b>
<b>B</b>	<b>Zavarok felismerése és elhárítása</b> .....	<b>20</b>

## 1 Biztonság

### 1.1 Kezelésre vonatkozó figyelmeztetések

#### A műveletekre vonatkozó figyelmeztetések osztályozása

A műveletekre vonatkozó figyelmeztetések osztályozása az alábbiak szerint figyelmeztető ábrákkal és jelzőszavakkal a lehetséges veszély súlyossága szerint történik:

#### Figyelmeztető jelzések és jelzőszavak



##### Veszély!

Közvetlen életveszély vagy súlyos személyi sérülések veszélye



##### Veszély!

Áramütés miatti életveszély



##### Figyelmeztetés!

Könnyebb személyi sérülés veszélye



##### Vigyázat!

Anyagi és környezeti károk kockázata

### 1.2 Rendeltetésszerű használat

Szakszerűtlen vagy nem rendeltetésszerű használat esetén megsérülhet a termék vagy más anyagi károk is keletkezhetnek.

A terméket arra terveztük, hogy az azonos gyártójú, eBUS csatlakozási felületű hőtermelőkkel ellátott fűtési rendszert szabályozza.

A rendeltetésszerű használat a következőket jelenti:

- a termék és a berendezés további komponenseihez mellékelt kezelési utasítások betartása
- az útmutatókban feltüntetett ellenőrzési és karbantartási feltételek betartása.

A jelen útmutatóban ismertetett használattól eltérő vagy az azt meghaladó használat nem rendeltetésszerű használatnak minősül. Nem rendeltetésszerű használatnak minősül a termék minden közvetlenül kereskedelmi és ipari célú használata.

#### Figyelem!

Minden, a megengedettől eltérő használat tilos.

## 1.3 Általános biztonsági utasítások

### 1.3.1 Hibás kezelés miatti veszély

A hibás kezeléssel saját magát vagy másokat veszélyeztethet, és anyagi károkat okozhat.

- ▶ Gondosan olvassa végig a szóban forgó útmutatót, és az összes kapcsolódó dokumentumot, különösen a "Biztonság" című fejezetet és a figyelmeztető információkat.
- ▶ Csak a következő Üzemeltetési útmutatóban leírt műveleteket hajtsa végre.

## 2 Megjegyzések a dokumentációhoz

### 2 Megjegyzések a dokumentációhoz

#### 2.1 Tartsa be a jelen útmutatóval együtt érvényes dokumentumokban foglaltakat

- ▶ Feltétlenül tartson be minden, a rendszer részegységeihez tartozó üzemeltetési útmutatót.

#### 2.2 A dokumentumok megőrzése

- ▶ További használat céljából őrizze meg ezt az útmutatót, valamint az összes kapcsolódó dokumentumot.

#### 2.3 Az útmutató érvényessége

Ez az útmutató kizárólag az alábbiakra érvényes:

##### MiPro – cikkszám

Magyarország	0020218361
--------------	------------

#### 2.4 Szakkifejezések

Egyszerűsítés céljából a következő fogalmakat használjuk:

- Szabályozó: ha a **MiPro** szabályozót értjük alatta.
- Távvezérlő készülék: ha a **MiPro remote** távvezérlő készüléket értjük alatta.

#### 2.5 A funkciók rendelkezésre állása



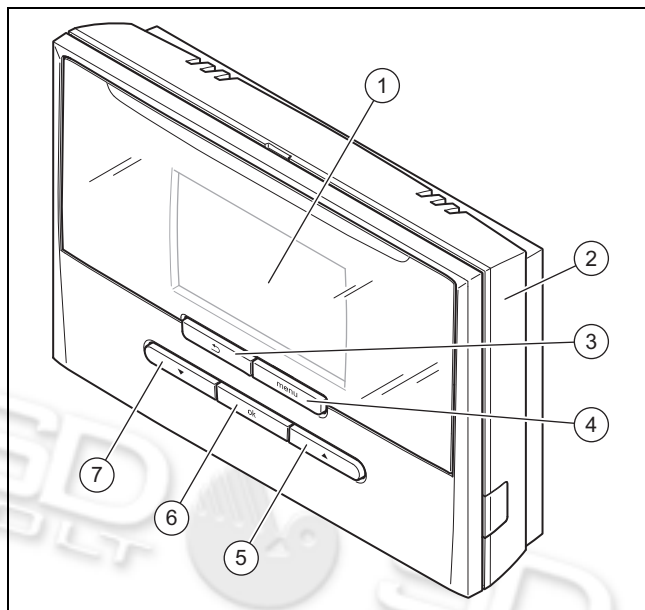
##### Tudnivaló

A szóban forgó kezelési utasításban ismertetett funkciók nem állnak rendelkezésre az összes rendszer-konfigurációhoz.

A szabályozó csak azokat a funkciókat jelzi ki, amelyek használhatók a telepített rendszer-konfigurációhoz.

## 3 A termék leírása

### 3.1 A termék felépítése



1 Képernyő

2 Fali rögzítőaljzat

3 Vissza gomb

6 OK gomb

4 Menügomb

7 „Lefelé” nyíl gomb

5 „Felfelé” nyíl gomb

### 3.2 Fő funkció

A szabályozó egy szabadban felszerelt külső hőmérséklet érzékelővel rendelkező, időjárásfüggő szabályozó.

A szabályozó a külső hőmérséklet érzékelővel és a hőtermelővel van összekötve. A szabályozó szabályozza a fűtési rendszert és a többi csatlakoztatott komponenst, pl. egy csatlakoztatott melegvíztároló melegvízkészítését.

#### 3.2.1 Fűtés

A külső hőmérséklet érzékelő méri a külső hőmérsékletet, és továbbítja azt a szabályozónak. Alacsony külső hőmérséklet esetén a szabályozó megemeli a fűtési rendszer előremenő hőmérsékletét. Ha a külső hőmérséklet emelkedik, a szabályozó csökkenti az előremenő hőmérsékletet. Így reagál a szabályozó a külső hőmérséklet ingadozásaira, és az előremenő hőmérsékleten keresztül a kívánt hőmérsékletre szabályozza a helyiség-hőmérsékletet.

#### 3.2.2 Hűtés

A helyiség-hőmérséklet-érzékelő méri a helyiség-hőmérsékletet, és továbbítja az értékeket a szabályozónak. Ha a helyiség-hőmérséklet magasabb, mint a beállított kívánt hőmérséklet, akkor a szabályozó bekapcsolja a hűtést.

#### 3.2.3 Melegvízkészítés

Egy hőmérséklet-érzékelő méri a melegvíztárolóban a víz hőmérsékletét, és az értékeket a szabályozóhoz továbbítja. Alacsony melegvíz-hőmérséklet esetén a szabályozó növeli a hőmérsékletet a melegvízkörben, és így felmelegíti a vizet a melegvíztárolóban a beállított melegvíz-hőmérsékletre.

#### 3.2.4 Cirkuláció

Ha a fűtési rendszerbe cirkulációs szivattyú van beszerelve, akkor a csapolási helyeken gyorsabban áll rendelkezésre melegvíz. A cirkulációs szivattyú a melegvizet a cirkulációs vezetékeken keresztül a csapolási helyekhez szállítja.

### 3.3 Zónák

Egy épület több zónára van felosztva, ha a hőigény az épületrészekben különböző.

- Ha egy házban belül padlófűtés és lapradiátorokból álló fűtés van.
- Ha egy házban belül több különálló lakóegység van.

Ha több zóna áll rendelkezésre, a szabályozó szabályozza a rendelkezésre álló zónákat.

### 3.4 Hibridmenedzser

Ha hőszivattyút csatlakoztatott, akkor a hibridmenedzser a költségoptimalizálás és a műszaki adottságok szemszögéből megpróbálja fedezni a jelentkező energiaszükségletet.



#### Tudnivaló

A hőszivattyú és a fűtőkészülék hatékony és összehangolt működése érdekében helyesen be kell állítania a díjakat (→ Oldal: 11). A díjak hibás beállítása esetén magas költségek keletkezhetnek.

Amikor a rendszer energiaszükségletet jelez, akkor a hibridmenedzser bekapcsolódik, és továbbítja az energiaszükségletet a hőtermelőnek. Azt, hogy a hibridmenedzser éppen melyik hőtermelő felé továbbítja a kérést, az energiaszükséglet és a beállított díjak alapján határozza meg.

### 3.5 Fagyvédelmi funkció

A fagyvédelmi funkció megvédi a fűtési rendszert és a lakást a fagykároktól. A fagyvédelmi funkció felügyeli a külső hőmérsékletet.

Ha a külső hőmérséklet

- 4 °C alá süllyed, akkor a szabályozó a fagyvédelem késleltetési idő letelte után bekapcsolja a hőtermelőt, és az előírt helyiség-hőmérsékletet legalább 5 °C-ra szabályozza.
- 5 °C fölé emelkedik, akkor a szabályozó nem kapcsolja be a hőtermelőt, de felügyeli a külső hőmérsékletet.



#### Tudnivaló

A fagyvédelem késleltetési idejét szakember tudja beállítani.

### 3.6 Hibás működés elkerülése

- ▶ Ügyeljen rá, hogy a helyiség levegője szabadon cirkulálhasson a szabályozó környezetében, és ne takarja el a szabályozót bútorokkal, függönyökkel vagy más tárgyakkal.
- ▶ Ügyeljen rá, hogy abban a szobában, amelyben a szabályozó fel van szerelve, minden fűtőtestszelap teljesen nyitva legyen.

### 3.7 Adattábla

Az adattábla a termék belsejében található, kívülről nem hozzáférhető.

### 3.8 CE-jelölés



A CE-jelölés azt dokumentálja, hogy az adattábla szerinti készülékek megfelelnek a rájuk vonatkozó irányelvek alapvető követelményeinek.

A megfelelőségi nyilatkozat a gyártónál megtekinthető.

## 4 Üzemeltetés

### 4.1 Kezelési struktúra

#### 4.1.1 Kezelési és kijelzőszintek

A terméknek két kezelési és kijelzőszintje van.

Az üzemeltetői szinten találja azokat az információkat és beállítási lehetőségeket, amelyekre üzemeltetőként szüksége van.

A szakember szint a szakember számára van fenntartva. Ez kóddal védett. Csak szakember módosíthatja a beállításokat a szakember szinten.

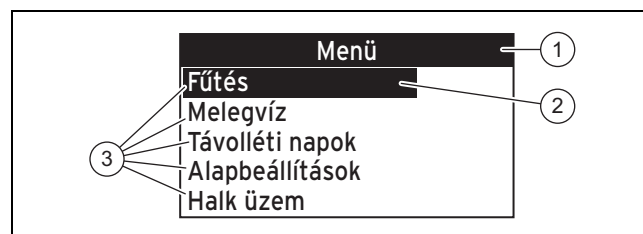
Kezelő- és kijelzőfunkciók áttekintése (→ Oldal: 16)

#### 4.1.2 A menüszerkezet felépítése

A menüszerkezet több választási szintből és egy beállítási szintből áll. Az alapkijelzéstől mindig a menügombon keresztül jut az 1. választási szintre.

A legelső szint mindig a beállítási szint.

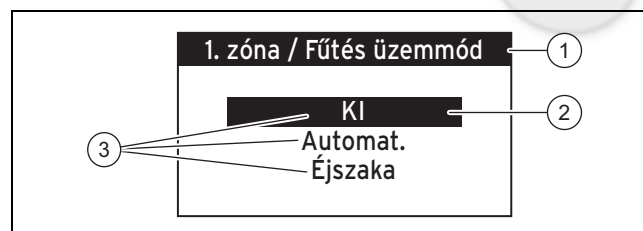
#### 4.1.3 Választási szint



- |   |   |   |                                |
|---|---|---|--------------------------------|
| 1 | aktuális választási szint               | 3 | a választási szint listaelemei |
| 2 | a választási szint megjelölt listaeleme |   |                                |

Ha több listaelem van, mint amennyit meg lehet jeleníteni, akkor a listaelemek a „lefelé” nyíl gombbal a látható tartományba mozdíthatók el.

#### 4.1.4 Beállítási szint



- |   |  |   |                              |
|---|--|---|------------------------------|
| 1 | beállítási szint választott választási szinttel/funkcióval | 2 | megjelölt beállítási érték   |
|   |  | 3 | választható beállítási érték |

A beállítási szinten kiválaszthatja a módosítandó beállítási értékeket.

## 4 Üzemeltetés

### 4.1.5 Alap kijelzés



- |   |                   |   |                       |
|---|-------------------|---|-----------------------|
| 1 | Pontos idő        | 4 | Kiegészítő információ |
| 2 | Helyiség hőm.     | 5 | Dátum                 |
| 3 | Külső hőmérséklet |   |                       |

Az alap kijelzésen láthatók a fűtési rendszer aktuális beállításai és értékei.

Megjelenik az alap kijelzés:

- Ha megnyomja a menü gombot.
- Ha a szabályozót 5 percnél hosszabb ideig nem kezeli.

#### 4.1.5.1 Szimbólumok és kiegészítő információk

Képernyő	Jelentés
Szimbólumok	
	A <b>Távolléti napok</b> funkció aktív.
	A <b>Gombzár</b> funkció aktív.
Kiegészítő információk	
20,5 °C --> 23:00 (példa)	A beállított kívánt hőmérséklet és ameddig a kívánt hőmérséklet érvényes. A <b>Fűtés üzemmód</b> funkció önálló üzemben vagy <b>Felülírás</b> aktív.
<b>Manuális hűtés % napra</b>	A <b>Manuális hűtés</b> funkció aktív. A % helyettesítő jeleket a napok megfelelő száma cseréli le.
<b>Karbantartási OK a részletek.</b>	Karbantartás vár elintézésre.
<b>Hiba! OK a részletekhez</b>	Hiba áll fenn.

## 4.2 Kezelési koncepció

A szabályozót 5 választógombbal kezelje.

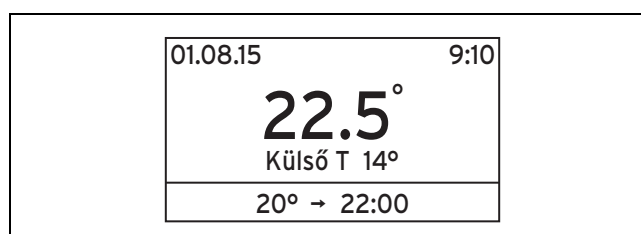
Gomb	Funkció
menu	<ul style="list-style-type: none"> <li>- Hozzáférés a menüszerkezet 1. választási szintjéhez</li> <li>- Visszatérés az alap kijelzéshez bármelyik szintről</li> </ul>
	<ul style="list-style-type: none"> <li>- Visszatérés az előző választási szintre</li> <li>- Visszatérés a beállítási szintről mentés nélkül az előző választási szintre</li> </ul>
ok	<ul style="list-style-type: none"> <li>- Nyugtázza a választást a következő választási vagy beállítási szintre történő lépéssel</li> <li>- Nyugtázzon egy beállítási értéket az előző választási szintre történő visszatéréssel</li> <li>- Nyugtázzon egy beállítási értéket a következő beállítási értékre való ugrással</li> </ul>

Gomb	Funkció
	<ul style="list-style-type: none"> <li>- Navigáljon a listaelemhez</li> <li>- A beállítási érték csökkentése/növelése</li> <li>- Automatikus ismétlés, a nyíl gombot 1 másodpercnél hosszabb ideig nyomja meg</li> </ul>
	<ul style="list-style-type: none"> <li>- Visszaállítás a gyári beállításra, a nyíl gombokat egyidejűleg 10 másodpercnél hosszabb ideig nyomja meg</li> </ul>

A kijelző a jelölt elemet fehér felirattal és fekete háttérrel ábrázolja.

Ha 5 percnél hosszabb ideig nem történik kezelési művelet a szabályozón, a kijelzőn megjelenik az alap kijelzés.

### 4.2.1 Példa a képernyőkontraszt változtatására



1. Nyomja meg a menü gombot.
  - ◁ A szabályozó az 1. választási szintre vált.



2. Nyomja meg a „lefelé” nyíl gombot, amíg kijelöli a **Alapbeállítás** listaelemet.



3. Nyomja meg az OK gombot.
  - ◁ A szabályozó az 2. választási szintre vált.



4. Nyomja meg a „lefelé” nyíl gombot, amíg kijelöli a **Képernyő kontraszt** listaelemet.

Alapbeállítások	
Dátum	01.01.15
Nyári időszámítás	Ki
Pontos idő	9:10
Gombzár	KI
<b>Képernyő kontraszt</b>	<b>9</b>

5. Nyomja meg az OK gombot.
- ◁ A szabályozó a **Alapvető beállítások/Képernyő kontraszt** beállítási szintre vált. A beállítási érték a **Képernyő kontraszt** funkcióhoz ki van jelölve.

Képernyő kontraszt	
<b>9</b>	

6. Állítsa be a nyílombok segítségével a kívánt értéket.

Képernyő kontraszt	
<b>12</b>	

7. Nyomja meg az OK gombot.
- ◁ A szabályozó lementi a beállítási értéket, és vissza-vált az előző választási szintre.

Alapbeállítások	
Dátum	01.01.15
Nyári időszámítás	Ki
Pontos idő	9:10
Gombzár	KI
<b>Képernyő kontraszt</b>	<b>9</b>

8. Nyomja meg a menügombot.
- ◁ A szabályozó az alapkijelzésre vált.

#### 4.2.2 A kívánt hőmérséklet és az aktuális nap időszakának felülírása

**Feltételek:** A szabályozó az alapkijelzésen áll.

- ▶ Nyomja meg mindkét nyílombokot.
- A szabályozó a **Felülírás** funkcióra vált.

Fűtés / felülírás	
<b>20.0°</b>	
Befejezés:	
22:00	

1. Állítsa be a nyílombok segítségével a kívánt értéket.
2. Nyomja meg az OK gombot.

- A szabályozó lementi a beállítási értéket, és a **Befejezés:** beállítási értékre vált. A beállítási érték ki van jelölve.
3. Állítsa be a nyílombok segítségével a kívánt értéket.
  4. Nyomja meg az OK gombot.
    - A szabályozó lementi a beállítási értéket, és az alapkijelzésre vált.

#### 4.2.3 Felülírás funkció deaktiválása

**Feltételek:** A szabályozó az alapkijelzésen áll.

- ▶ Nyomja meg a „lefelé” nyílombokot.
  - A **Felülírás** funkció deaktiválódik, és a fűtési rendszer ismét az előzetesen beállított üzemmódban működik.

#### 4.2.4 Egy nap másolása

Fűtés → ZÓNA1 →

- Fűtés időprogram → Egy nap másolás
- Hűtés időprogram → Egy nap másolás
- Melegvíz időprog. → Egy nap másolás
- Cirkuláció időprog. → Egy nap másolás
- Emelt díjas időprog. → Egy nap másolás
- Halk üzem → Egy nap másolás
- A funkció arra használható, hogy egy, az összes időszakkal és hőmérséklettel, ill. üzemmállapottal felépített napot az azonos beállítási értékű egy vagy több napra átvigyen.

#### 4.2.5 Időprogramok

##### 4.2.5.1 Az Időprogramok beállításai feszültségvesztés szerint



##### Tudnivaló

Ha a teljes fűtési rendszert feszültségmentesre kapcsolja, az időprogramok összes beállított értéke megmarad.

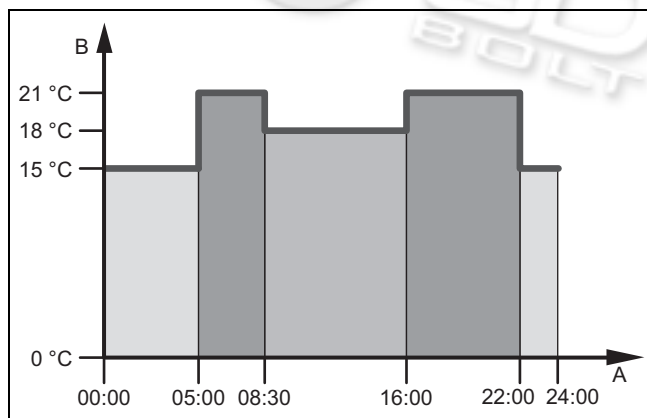
##### 4.2.5.2 Egy nap időszakainak ábrázolása

Az időprogramok lehetőséget adnak Önnek különböző hőmérsékletek vagy üzemmállapotok igényei szerint felosztott beállítására egy napon keresztül.

Ha nem határozott meg időszakokat és hőmérsékleteket, ill. üzemmállapotokat, a szabályozó a gyári beállítást vonja be.

## 5 Kezelő- és kijelzőfunkciók

### 4.2.5.2.1 Időszakok fűtéshez



A Pontos idő B Hőmérséklet

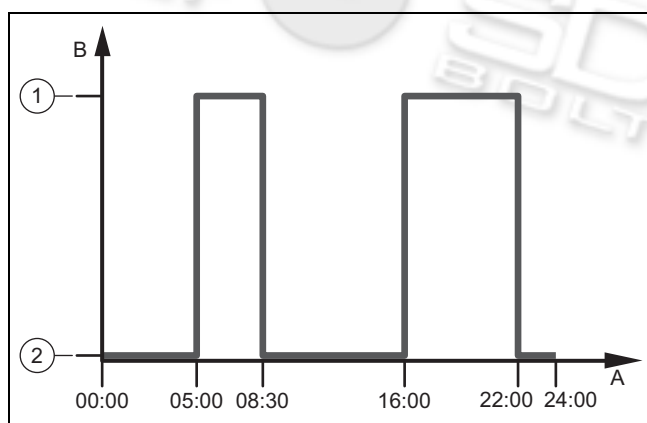
Akár 7 időszakot be tud állítani, és mindegyik időszakhoz más hőmérsékletet hozzárendelni.

Példa:

1. időszak: 00:00 órától 15° C hőmérséklet érvényes
2. időszak: 5:00 órától 21° C hőmérséklet érvényes
3. időszak: 8:30 órától 18° C hőmérséklet érvényes

Időprogram beállítása a fűtéshez (→ Oldal: 9)

### 4.2.5.2.2 Időszakok hűtéshez, melegvízhez, keringtetéshez, emelt tarifához, halk üzemhez



A Pontos idő 1 Funkció aktiválva (BE)  
B A funkció üzemállapota 2 Funkció kikapcsolva (KI)

Akár 7 időszakot is beállíthat, és minden időszakhoz hozzárendelheti, hogy a funkció üzemállapotát aktiválni (BE beállítási érték) vagy kikapcsolni (KI beállítási érték) kívánja-e.

Példa:

1. időszak: 00:00 órától a KI üzemállapot érvényes
2. időszak: 5:00 órától a BE üzemállapot érvényes
3. időszak: 8:30 órától a KI üzemállapot érvényes

Időprogram beállítása a hűtéshez (→ Oldal: 9)

Időprogram beállítása a melegvízkészítéshez (→ Oldal: 9)

Időprogram beállítása a keringtetéshez (→ Oldal: 9)

Időprogram beállítása az emelt tarifához (→ Oldal: 11)

Időprogram beállítása a halk üzemhez (→ Oldal: 11)

### 4.2.5.3 Időprogram gyors beállítása

Ha pl. csak szombatra és vasárnapra van szüksége eltérő időszakokra vagy hőmérsékletekre, ill. üzemállapotokra, akkor először egy napra, pl. hétfőre állítsa be az időszakokat és hőmérsékletet, ill. üzemállapotot.

A hét többi napjára (keddtől péntekig) az azonos értékek hozzárendeléséhez használhatja a **Egy nap másolás** funkciót.

A szombatra és vasárnapra vonatkozó időszakokat és hőmérsékletet, ill. üzemállapotot azután ismét egyenként adja meg az időprogramban.

## 5 Kezelő- és kijelzőfunkciók



### Tudnivaló

A szóban forgó fejezetben ismertetett funkciók nem állnak rendelkezésre az összes rendszerkonfigurációhoz.

Kezelő- és kijelzőfunkciók áttekintése (→ Oldal: 16)

Egy funkció leírásának elején szereplő útvonal megadja, hogyan juthat el az alapkijelzéstől a menüszerkezeten keresztül ehhez a funkcióhoz.

Mindig visszatér az üzemeltető szint alapkijelzésére, ha a menügombot (minimum 5 másodpercig) lenyomva tartja, vagy 5 percig nem végez kezelést.

A **ZÓNA1** funkcióinak leírása helyettesítően az összes rendelkezésre álló zónára érvényes.

### 5.1 Fűtés

#### 5.1.1 Fűtés üzemmód beállítása

Fűtés → ZÓNA1 → Fűtés üzemmód

– Ezzel a funkcióval határozhatja meg a rendszer kívánt viselkedését a fűtés közben.

**KI:** az üzemmód ki van kapcsolva a zónához, a fagyvédelmi funkció aktív.

**Automat.:** az üzemmód szabályozza a zónát a beállított kívánt hőmérsékletek szerint azokban a beállított időszakokban, amelyeket az időprogramban meghatározott.

**Éjszaka:** az üzemmód szabályozza a zónát a beállított **Éjszakai hőm.** kívánt hőmérsékletre, azoknak a beállított időszakoknak a figyelembevételével, amelyeket az időprogramban meghatározott.

#### 5.1.2 Hűtés üzemmód beállítása

Fűtés → ZÓNA1 → Hűtés üzemmód

– Ezzel a funkcióval határozhatja meg a rendszer kívánt viselkedését a hűtés közben.

**KI:** az üzemmód ki van kapcsolva a zónához.

**Automat.:** az üzemmód szabályozza a zónát a beállított **Nappali hűtési hőm.** kívánt hőmérséklet szerint azokban a beállított időszakokban, amelyeket az időprogramban meghatározott.

**Nappal:** az üzemmód szabályozza a zónát a beállított **Nappali hűtési hőm.** kívánt hőmérsékletre, azoknak a beállított



időszakoknak a figyelembevétele nélkül, amelyeket az időprogramban meghatározott.

### 5.1.3 Időprogram beállítása a fűtéshez

**Fűtés** → **ZÓNA1** → **Fűtés időprogram**

- Ezzel a funkcióval állíthatja be, hogy melyik időszakban kívánja alkalmazni a beállított kívánt hőmérsékleteket.

Az időszakok beállítását minden nap (hétfőtől vasárnapig) egyedileg határozhatja meg, vagy egy nap másolásához használhatja a **Egy nap másolás** funkciót.

**Egy nap másolás** (→ Oldal: 7)

Az időprogram csak a Fűtés üzemmódban (→ Oldal: 8) hatáson önálló üzem közben.

Egy nap időszakainak ábrázolása (→ Oldal: 7)

### 5.1.4 Időprogram beállítása a hűtéshez

**Fűtés** → **ZÓNA1** → **Hűtés időprogram**

- Ezzel a funkcióval állíthatja be, hogy melyik időszakban kívánja bekapcsolni a hűtést.

Az időszakok beállítását minden nap (hétfőtől vasárnapig) egyedileg határozhatja meg, vagy egy nap másolásához használhatja a **Egy nap másolás** funkciót.

**Egy nap másolás** (→ Oldal: 7)

Az időprogram a Hűtés üzemmódban (→ Oldal: 8) önálló üzem közben és a Különleges üzemmódban **Manuális hűtés** (→ Oldal: 10) hatásos.

Egy nap időszakainak ábrázolása (→ Oldal: 7)

### 5.1.5 Hűtés nappali hőmérséklet beállítása

**Fűtés** → **ZÓNA1** → **Nappali hűtési hőm.**

- Ezzel a funkcióval a zóna kívánt nappali hőmérsékletét állíthatja be.

**Nappali hűtési hőm.** az a hőmérséklet, amelyet napközbenre vagy otthon tartózkodás esetére kíván beállítani a helyiségekben.

### 5.1.6 A kívánt hőmérséklet és az aktuális nap időszakának felülírása

**Fűtés** → **ZÓNA1** → **Felülírás**

- A **Felülírás** funkció csak **Fűtés üzemmód** esetén hatásos önálló üzem közben.

Amennyiben rövid ideig meghatározott időszakra szeretné módosítani a kívánt hőmérsékletet, a **Felülírás** funkciót használhatja.

Az időszak letelte után a szabályozó ismét a **Fűtés üzemmód** üzemmódba kapcsol vissza. Az időszak és a hőmérséklet rövid idejű módosítását deaktiválhatja is a „lefelé” nyíl gomb megnyomásával.

A **Fűtés időprogram** funkcióban beállított időszakok azok kívánt hőmérsékleteivel együtt megmaradnak.

### 5.1.7 Fűtés éjszakai hőmérséklet beállítása

**Fűtés** → **ZÓNA1** → **Éjszakai hőm.**

- Ezzel a funkcióval a zóna kívánt éjszakai hőmérsékletét állíthatja be.

**Éjszakai hőm.** az a hőmérséklet, amelyet éjszakára (**Fűtés üzemmód** funkció, **Éjszaka** beállítási érték) kíván a helyiségekben.

## 5.2 Melegvíz

### 5.2.1 Melegvízkészítés üzemmód beállítása

**Melegvíz** → **Üzemmód**

- Ezzel a funkcióval határozhatja meg a rendszer kívánt viselkedését a melegvízkészítés közben.

**KI:** a melegvízkészítés ki van kapcsolva, a fagyvédelmi funkció aktív.

**Automat.:** az üzemmód szabályozza a melegvízkészítést a beállított **Melegvíz** kívánt hőmérséklet szerint azokban a beállított időszakokban, amelyeket az időprogramban meghatározott.

**Nappal:** az üzemmód szabályozza a melegvízkészítést a beállított **Melegvíz** kívánt hőmérsékletre, azoknak a beállított időszakoknak a figyelembevétele nélkül, amelyeket az időprogramban meghatározott.

### 5.2.2 Cirkuláció üzemmód

A cirkuláció üzemmód mindig megfelel a melegvíz üzemmódnak. Ettől eltérő üzemmód beállítására nincs lehetőség.

### 5.2.3 Időprogram beállítása a melegvízkészítéshez

**Melegvíz** → **Melegvíz időprog.**

- Ezzel a funkcióval állíthatja be, hogy melyik időszakban kívánja bekapcsolni a melegvízkészítést.

Az időszakok beállítását minden nap (hétfőtől vasárnapig) egyedileg határozhatja meg, vagy egy nap másolásához használhatja a **Egy nap másolás** funkciót.

**Egy nap másolás** (→ Oldal: 7)

A melegvízkészítés időprogram a Melegvíz üzemmódban (→ Oldal: 9) hatásos önálló üzem közben. Az összes beállított időszakban az azonos **Melegvíz** kívánt hőmérséklet érvényes.

Egy nap időszakainak ábrázolása (→ Oldal: 7)

### 5.2.4 Időprogram beállítása a keringtetéshez

**Melegvíz** → **Cirkuláció időprog.**

- Ezzel a funkcióval állíthatja be, hogy melyik időszakban kívánja bekapcsolni a keringtetést.

Az időszakok beállítását minden nap (hétfőtől vasárnapig) egyedileg határozhatja meg, vagy egy nap másolásához használhatja a **Egy nap másolás** funkciót.

**Egy nap másolás** (→ Oldal: 7)

A keringtetés időprogram a Melegvíz üzemmódban (→ Oldal: 9) hatásos önálló üzem közben.

Egy nap időszakainak ábrázolása (→ Oldal: 7)

### 5.2.5 Melegvíz kívánt hőmérséklet beállítása

**Melegvíz** → **Melegvíz**

- A melegvízkörre vonatkozóan a **Melegvíz** kívánt hőmérsékletet állíthatja be.

## 5 Kezelő- és kijelzőfunkciók

Ha egy hőszivattyú van csatlakoztatva, és a kívánt hőmérsékletet 55 °C fölé állította be, akkor lehet, hogy a kiegészítő fűtőkészülék túlnyomórészt átveszi a melegvízellátást.

### 5.3 Távolléti napok tervezése

#### 5.3.1 Távolléti napok beállítása

Távolléti napok → Beállítások

- Ezzel a funkcióval állítsa be az időszakot és egy hőmérsékletet azokra a napokra, amikor nem tartózkodik otthon.

Az alapkijelzésben a kofferről ismeri fel, hogy a funkció aktív.

#### A rendszer viselkedése a beállított időszakban

- A melegvíz nem melegszik fel.
- Az előzőleg beállított hőmérséklet az összes zónára érvényes.
- A hűtés ki van kapcsolva.

Amíg a **Távolléti napok** funkció aktiválva van, addig elsőbbséget élvez a beállított üzemmóddal szemben. Az előre megadott időszak letelte után, vagy ha idő előtt megszakítja a funkciót, a fűtési rendszer ismét az előre beállított üzemmód szerint működik.

#### 5.3.2 Távolléti napok deaktiválása

Távolléti napok → deaktiválása

- Ezzel a funkcióval deaktiválja a **Távolléti napok** funkciót.

Mihelyt kijelölte a **deaktiválása** beállítási értéket, és megnyomta az OK gombot, megjelenik a kijelzőn a **Távolléti napok deaktiválva** információ. A szabályozó rövid idő múlva átvált a beállítási szintről az 1. választási szintre.

A koffer már nem jelenik meg az alapkijelzésben.

### 5.4 Alapbeállítások

#### 5.4.1 Nyelv választása

Alapbeállítás → Nyelv

- Ha pl. a szerviztechnikus nyelve eltér a beállított nyelvtől, akkor ezzel a funkcióval átállíthatja a nyelvet.

#### 5.4.2 Dátum és pontos idő beállítása



##### Tudnivaló

Ha a teljes fűtési rendszert feszültségmentesre kapcsolja, az óra szerinti idő 30 percig kifogástalanul tovább megy. Ezután a dátumot és az óra szerinti időt újra be kell állítani.

#### 5.4.2.1 Dátum beállítása

Alapbeállítás → Dátum

- Ezzel a funkcióval állíthatja be az aktuális dátumot. Minden olyan szabályozási funkció, amely dátumot tartalmaz, a beállított dátum idejére vonatkozik.

#### 5.4.2.2 Idő beállítása

Alapbeállítás → Pontos idő

- Ezzel a funkcióval állíthatja be az aktuális időt. Minden olyan szabályozási funkció, amely időpontot tartalmaz, a beállított pontos időre vonatkozik.

#### 5.4.3 A nyári időszámítás automatikus vagy kézi átállításának aktiválása

Alapbeállítás → Nyári időszámítás

- Ezzel a funkcióval beállíthatja, hogy a szabályozó automatikusan, a dátum szerint állítsa-e át a nyári / téli üzemi idejét, vagy kézzel kívánja-e átállítani azt.

- **Automat.:** a szabályozó automatikusan átáll a nyári időszámításra.

- **Ki:** a nyári időszámítást kézzel kell átállítania.



##### Tudnivaló

A nyári időszámítás a közép-európai nyári időszámítást jelenti: kezdete = március utolsó szombatja, vége = október utolsó vasárnapja.

#### 5.4.4 Gombzár aktiválás

Alapbeállítás → Gombzár

- Ezzel a funkcióval aktiválja a gombzárát. Ha nem működött egy gombot, 5 perc múlva a gombzár aktív, és már nem tudja akaratlanul módosítani a funkciókat.

Az alapkijelzésben a lakatról ismeri fel, hogy a funkció aktív.

A szabályozó minden működtetésekor a **Gombzár aktív Kiretesz.-hez 3 s-ig nyomja az OK gombot** üzenet jelenik a kijelzőn. Ha 3 másodpercig megnyomja az OK gombot, az alapkijelzés jelenik meg, és módosíthatja a funkciókat. A gombzár ismét aktív, ha 5 percig nem működtet gombot.

A gombzár ismételt tartós törléséhez először csak reteszelve ki a gombzárát, és azután a **Gombzár** funkcióban válassza a **KI** értéket.

#### 5.4.5 Képernyőkontraszt beállítása

Alapbeállítás → Képernyő kontraszt

- A képernyőkontrasztot a környezet fényerejéhez képest kell beállítani, hogy a kijelző jól olvasható legyen.

#### 5.4.6 Manuális hűtés beállítás

Alapbeállítás → Manuális hűtés → Hűtési napok

- Ha a külső hőmérséklet magas, aktiválhatja a **Manuális hűtés** különleges üzemmódot. Beállíthatja, hány napig legyen aktív a **Hűtési napok** különleges üzemmód. Ha a **Manuális hűtés** funkciót aktiválja, akkor ezzel egyidejűleg a fűtés nem lehetséges. A **Manuális hűtés** funkció elsőbbséget élvez a fűtéssel szemben.

A szabályozó bevonja a hűtésre kívánt időket a **Hűtés időprogram** funkcióból. A hőmérsékletet a **Nappali hűtési hőm.** funkcióból veszi ki a szabályozó.

Ha több zóna hőmérsékletét külön-külön szeretné beállítani, akkor a **Nappali hűtési hőm.** funkcióval állíthatja be a hőmérsékleteket.

A különleges üzemmód kikapcsol, ha a beállított napok leteltek, vagy ha a külső hőmérséklet 4 °C alá süllyed.

A különleges üzemmódot úgy is deaktiválhatja, hogy megnyomja a vissza gombot. A kijelzőn **Manuális hűtés megszakítása? Nyomja az OK gombot** üzenet jelenik meg. Ha 30 másodpercen belül megnyomja az OK gombot, azzal deaktiválja a funkciót.

#### 5.4.7 Időprogramok visszaállítása

Alapbeállítás → Időprog. visszaáll.

- A **Időprog. visszaáll.** opcióval minden olyan beállítást visszaállít a gyári beállításra, amelyet a különböző időprogramokban hajtott végre. Minden egyéb beállítás, amely időpontokat is tartalmaz, mint pl. **Dátum** vagy **Pontos idő**, változatlan marad.

#### 5.4.8 Visszaállítás gyári beállításra



#### Vigyázat! Működési hibák veszélye!

A **Gyári beáll. v.áll.** funkció az összes beállítást visszaállítja a gyári beállításokra, azokat a beállításokat is, melyeket a szakember állított be. Előfordulhat, hogy ezt követően a fűtési rendszer üzemképtelenné válik.

- ▶ A beállítások gyári beállításokra történő visszaállítását bízva a szakemberre.

Alapbeállítás → Gyári beáll. v.áll.

- Miközben a szabályozó a beállításokat visszaállítja a gyári beállításokra, a kijelzőn **A készülék újraindul. Kérjük, várjon...** jelenik meg. Ezután megjelenik a kijelzőn az installációs asszisztens, amelyet csak szakember kezelhet.

### 5.5 Díjszabás

#### 5.5.1 Költségek beállítása

A helyes számítás érdekében az összes díjat pénznem/kWh-ban kell megadni.

Amennyiben energiaszolgáltatója a gáz- és áramdíjat pénzegység per m<sup>3</sup> értékben adja meg, akkor érdeklődjön meg a kWh-ra vetített pontos gáz- és áramdíjat.

Amennyiben energiaszolgáltatója csak egy áramtarifát ad meg, a **Emelt áramdíj** (→ Oldal: 11) és **Kedvezm. áramdíj** (→ Oldal: 11) funkcióknál ugyanazt az értéket jegyezze be.

A tizedes vessző utáni értéket kerekítse fel vagy le.

Példa:

	Költségek	Beállítás/tényező
<b>Emelt áramdíj</b> (hőszivattyú)	18,7 pénzegység/kWh	187
<b>Kedvezm. áramdíj</b> (hőszivattyú)	14,5 pénzegység/kWh	145
<b>Kieg. f.k. díjszab.</b> (gáz, olaj, áram)	11,3 pénzegység/kWh	113

#### 5.5.2 Emelt áramdíj beállítása

Díjszabás → Emelt áramdíj

- A hibridmenedzsernek a helyes költségszámításhoz szüksége van a beállított tényezőre/értékre.

A **Emelt áramdíj** helyes beállításához az áramtarifát az energiaszolgáltatótól kell megérdeklődni.

#### 5.5.3 Kedvezményes áramdíj beállítása

Díjszabás → Kedvezm. áramdíj

- A hibridmenedzsernek a helyes költségszámításhoz szüksége van a beállított tényezőre/értékre.

A **Kedvezm. áramdíj** helyes beállításához az áramtarifát az energiaszolgáltatótól kell megérdeklődni.

#### 5.5.4 Időprogram beállítása az emelt tarifához

Díjszabás → Emelt díjas időprog.

- Ezzel a funkcióval állíthatja be, hogy melyik időszakban kívánja az emelt tarifát vagy az alacsony díjszabást használni a költségszámításhoz.

**BE** üzemállapot: az emelt tarifához

**KI** üzemállapot: az alacsony díjszabáshoz

Az emelt tarifa időszakát az energiaszolgáltató határozza meg.

Amennyiben az energiaszolgáltató csak egy tarifát ad meg, nem kell időszakokat beállítania. Az áram költségszámítása egy tarifával történik.

Költségek beállítása (→ Oldal: 11)

Az időszakok beállítását minden nap (hétfőtől vasárnapig) egyedileg határozhatja meg, vagy egy nap másolásához használhatja a **Egy nap másolás** funkciót.

**Egy nap másolás** (→ Oldal: 7)

Egy nap időszakainak ábrázolása (→ Oldal: 7)

#### 5.5.5 Kiegészítő fűtőkészülék díjszabás (ZHG) beállítása

Díjszabás → Kieg. f.k. díjszab.

- A hibridmenedzsernek a helyes költségszámításhoz szüksége van a beállított tényezőre/értékre.

A tényező/érték helyes beállításához érdeklődjön meg a gáz és az áram árát az energiaszolgáltatójától.

### 5.6 Halk üzem

#### 5.6.1 Időprogram beállítása a halk üzemhez

Halk üzem

- Ezzel a funkcióval csökkentheti a ventilátor fordulatszámát, hogy csökkentse annak zajszintjét. Az alacsonyabb fordulatszám révén csökken a fűtőteljesítmény.
- A lakás már nem meleg.
- A víz a melegvíztárolóban már nem meleg.
- A kiegészítő fűtőkészülék átveszi a fűtési rendszer energiaellátását.

Ezzel a funkcióval állíthatja be, hogy melyik időszakban kívánja bekapcsolni a halk üzemet.

Az időszakok beállítását minden nap (hétfőtől vasárnapig) egyedileg határozhatja meg, vagy egy nap másolásához használhatja a **Egy nap másolás** funkciót.

**Egy nap másolás** (→ Oldal: 7)

## 5 Kezelő- és kijelzőfunkciók

Egy nap időszakainak ábrázolása (→ Oldal: 7)

### 5.7 Információ

#### 5.7.1 Energiafelhasználás és energiahozam kijelzése

A szabályozó megjeleníti a kijelzőn és a kiegészítésként használható alkalmazásértékekben az energiafelhasználáshoz, ill. az energiahozamhoz kapcsolódó adatokat.

A szabályozó a rendszer értékeinek becslését jeleníti meg. Az értékeket többek között az alábbiak befolyásolják:

- A fűtési rendszer szerelése/kivitelezése
- Felhasználói viselkedés
- Szezonális környezeti feltételek
- Tűrések és komponensek

A külső komponensek, mint pl. külső fűtőköri szivattyúk vagy szelepek, és más háztartási fogyasztók és termelők figyelmen kívül maradnak.

A kijelzett és tényleges energiafelhasználás, ill. energiahozam közötti eltérés jelentős lehet.

Az energiafelhasználáshoz, ill. energiahozamhoz kapcsolódó adatok nem alkalmasak energiaszámlák készítésére és összehasonlítására.

##### 5.7.1.1 Fogyasztás

Néhány komponens nem támogatja a fogyasztás meghatározását, amely összesítve jelenik meg a kijelzőn. A komponensek útmutatóiból megtudhatja, hogy az egyes komponensek regisztrálják-e a fogyasztást, és hogy miként regisztrálják.

**Menü → Információ → Fogyasztás → Aktuális hónap → Fűtés-Áram**

- Ezzel a funkcióval leolvashatja az összesített áramfogyasztást a folyó hónap fűtési üzemére vonatkozóan.

**Menü → Információ → Fogyasztás → Aktuális hónap → Fűtés-Üzemanyag**

- Ezzel a funkcióval leolvashatja az összesített üzemanyag-fogyasztást kWh-ban a folyó hónap fűtési üzemére vonatkozóan.

**Menü → Információ → Fogyasztás → Aktuális hónap → Melegvíz-Áram**

- Ezzel a funkcióval leolvashatja az összesített áramfogyasztást a folyó hónap melegvízkészítésére vonatkozóan.

**Menü → Információ → Fogyasztás → Aktuális hónap → Melegvíz-Üzemanyag**

- Ezzel a funkcióval leolvashatja az összesített üzemanyag-fogyasztást kWh-ban a folyó hónap melegvízkészítésére vonatkozóan.

**Menü → Információ → Fogyasztás → Utolsó hónap → Fűtés-Áram**

- Ezzel a funkcióval leolvashatja az összesített áramfogyasztást az utolsó hónap fűtési üzemére vonatkozóan.

**Menü → Információ → Fogyasztás → Utolsó hónap → Fűtés-Üzemanyag**

- Ezzel a funkcióval leolvashatja az összesített üzemanyag-fogyasztást kWh-ban az utolsó hónap fűtési üzemére vonatkozóan.

**Menü → Információ → Fogyasztás → Utolsó hónap → Melegvíz-Áram**

- Ezzel a funkcióval leolvashatja az összesített áramfogyasztást az utolsó hónap melegvízkészítésére vonatkozóan.

**Menü → Információ → Fogyasztás → Utolsó hónap → Melegvíz-Üzemanyag**

- Ezzel a funkcióval leolvashatja az összesített üzemanyag-fogyasztást kWh-ban az utolsó hónap melegvízkészítésére vonatkozóan.

**Menü → Információ → Fogyasztás → Előzmények → Fűtés-Áram**

- Ezzel a funkcióval leolvashatja az összesített áramfogyasztást az üzembe helyezés óta a fűtési üzemre vonatkozóan.

**Menü → Információ → Fogyasztás → Előzmények → Fűtés-Üzemanyag**

- Ezzel a funkcióval leolvashatja az összesített üzemanyag-fogyasztást kWh-ban az üzembe helyezés óta a fűtési üzemre vonatkozóan.

**Menü → Információ → Fogyasztás → Előzmények → Melegvíz-Áram**

- Ezzel a funkcióval leolvashatja az összesített áramfogyasztást az üzembe helyezés óta a melegvízkészítésre vonatkozóan.

**Menü → Információ → Fogyasztás → Előzmények → Melegvíz-Üzemanyag**

- Ezzel a funkcióval leolvashatja az összesített üzemanyag-fogyasztást kWh-ban az üzembe helyezés óta a melegvízkészítésre vonatkozóan.

##### 5.7.1.2 Szolárhozam diagram leolvasása

**Menü → Információ → Szolárhozam**

- A **Szolárhozam** pont alatti diagram az előző és az aktuális év havi szoláris hozamainak összehasonlítását ábrázolja.

A teljes hozam a képernyő jobb alsó sarkában látható. Az utolsó két év valamelyik hónapjában elért csúcserő a jobb felső sarokban látható.

##### 5.7.1.3 Környezeti hozam diagram leolvasása

**Menü → Információ → Környezeti hozam**

- A **Környezeti hozam** pont alatti diagram az előző és az aktuális év havi környezeti hozamainak összehasonlítását ábrázolja.

A teljes hozam a képernyő jobb alsó sarkában látható. Az utolsó két év valamelyik hónapjában elért csúcserő a jobb felső sarokban látható.

#### 5.7.1.4 Áramfogyasztás diagram leolvasása

**Menü** → **Információ** → **Áramfelvétel**

- Az **Áramfelvétel** alatti diagram az előző és az aktuális év havi áramfogyasztásának összehasonlítását ábrázolja.

A teljes hozam a képernyő jobb alsó sarkában látható. Az utolsó két év valamelyik hónapjában elért csúcserőteke a jobb felső sarokban látható.

#### 5.7.1.5 Üzemanyag-fogyasztási diagram leolvasása

**Menü** → **Információ** → **Üzemanyag-fogyasztás**

- Az **Üzemanyag-fogyasztás** alatti diagram az előző és az aktuális év havi üzemanyag-fogyasztásának összehasonlítását ábrázolja.

A teljes hozam a képernyő jobb alsó sarkában látható. Az utolsó két év valamelyik hónapjában elért csúcserőteke a jobb felső sarokban látható.

#### 5.7.1.6 Hővisszanyerési hozamdiagram leolvasása

**Menü** → **Információ** → **Hővisszanyerés**

- Az **Hővisszanyerés** alatti diagram az előző és az aktuális év havi hővisszanyerési hozamának összehasonlítását ábrázolja.

A teljes hozam a képernyő jobb alsó sarkában látható. Az utolsó két év valamelyik hónapjában elért csúcserőteke a jobb felső sarokban látható.

### 5.7.2 Fogyasztás leolvasása

#### 5.7.2.1 A komponensek energiafelhasználása

Néhány komponens nem támogatja a fogyasztás meghatározását, amely összesítve jelenik meg a kijelzőn. A komponensek útmutatóiból megtudhatja, hogy az egyes komponensek regisztrálják-e a fogyasztást, és hogy miként regisztrálják.

**Információ** → **Fűtési fogyasztás** → **Előzmények** → **Áram**

- Ezzel a funkcióval leolvashatja az összesített áramfogyasztást az üzembe helyezés óta a fűtési üzemre vonatkozóan.

**Információ** → **Fűtési fogyasztás** → **Előzmények** → **Üzemanyag**

- Ezzel a funkcióval leolvashatja az összesített üzemanyag-fogyasztást kWh-ban az üzembe helyezés óta a fűtési üzemre vonatkozóan.

**Információ** → **Fűtési fogyasztás** → **Utolsó hónap** → **Áram**

- Ezzel a funkcióval leolvashatja az összesített áramfogyasztást az utolsó hónap fűtési üzemre vonatkozóan.

**Információ** → **Fűtési fogyasztás** → **Utolsó hónap** → **Üzemanyag**

- Ezzel a funkcióval leolvashatja az összesített üzemanyag-fogyasztást kWh-ban az utolsó hónap fűtési üzemre vonatkozóan.

**Információ** → **Fűtési fogyasztás** → **Aktuális hónap** → **Áram**

- Ezzel a funkcióval leolvashatja az összesített áramfogyasztást a folyó hónap fűtési üzemre vonatkozóan.

**Információ** → **Fűtési fogyasztás** → **Aktuális hónap** → **Üzemanyag**

- Ezzel a funkcióval leolvashatja az összesített üzemanyag-fogyasztást kWh-ban a folyó hónap fűtési üzemre vonatkozóan.

**Információ** → **M.víz fogyasztás** → **Előzmények** → **Áram**

- Ezzel a funkcióval leolvashatja az összesített áramfogyasztást az üzembe helyezés óta a melegvízkészítésre vonatkozóan.

**Információ** → **M.víz fogyasztás** → **Előzmények** → **Üzemanyag**

- Ezzel a funkcióval leolvashatja az összesített üzemanyag-fogyasztást kWh-ban az üzembe helyezés óta a melegvízkészítésre vonatkozóan.

**Információ** → **M.víz fogyasztás** → **Utolsó hónap** → **Áram**

- Ezzel a funkcióval leolvashatja az összesített áramfogyasztást az utolsó hónap melegvízkészítésére vonatkozóan.

**Információ** → **M.víz fogyasztás** → **Utolsó hónap** → **Üzemanyag**

- Ezzel a funkcióval leolvashatja az összesített üzemanyag-fogyasztást kWh-ban az utolsó hónap melegvízkészítésére vonatkozóan.

**Információ** → **M.víz fogyasztás** → **Aktuális hónap** → **Áram**

- Ezzel a funkcióval leolvashatja az összesített áramfogyasztást a folyó hónap melegvízkészítésére vonatkozóan.

**Információ** → **M.víz fogyasztás** → **Aktuális hónap** → **Üzemanyag**

- Ezzel a funkcióval leolvashatja az összesített üzemanyag-fogyasztást kWh-ban a folyó hónap melegvízkészítésére vonatkozóan.

#### 5.7.3 Környezeti hozam diagram leolvasása

**Információ** → **Környezeti hozam**

- A **Környezeti hozam** alatti diagram az előző és az aktuális év havi környezeti hozamainak összehasonlítását ábrázolja.

A teljes hozam a képernyő jobb alsó sarkában látható. Az utolsó két év valamelyik hónapjában elért csúcserőteke a jobb felső sarokban látható.

#### 5.7.4 Áramfogyasztás diagram leolvasása

**Információ** → **Áramfelvétel**

- A **Áramfelvétel** alatti diagram az előző és az aktuális év havi áramfogyasztásának összehasonlítását ábrázolja.

A teljes hozam a képernyő jobb alsó sarkában látható. Az utolsó két év valamelyik hónapjában elért csúcserőteke a jobb felső sarokban látható.

#### 5.7.5 Üzemanyag-fogyasztási diagram leolvasása

**Információ** → **Tüzelőanyag-fogy.**

- A **Tüzelőanyag-fogy.** alatti diagram az előző és az aktuális év havi üzemanyag-fogyasztásának összehasonlítását ábrázolja.

A teljes hozam a képernyő jobb alsó sarkában látható. Az utolsó két év valamelyik hónapjában elért csúcserőteke a jobb felső sarokban látható.

## 6 Zavarelhárítás

### 5.7.6 Szolárhozam diagram leolvasása

Információ → Szoláris hozam

- A **Szoláris hozam** alatti diagram az előző és az aktuális év havi szoláris hozamainak összehasonlítását ábrázolja.

A teljes hozam a képernyő jobb alsó sarkában látható. Az utolsó két év valamelyik hónapjában elért csúcserő a jobb felső sarokban látható.

### 5.7.7 Aktuális helyiség páratartalom leolvasás

Információ → Helyiség akt. párat.

- Ezzel a funkcióval leolvashatja a helyiség aktuális páratartalmát. A helyiség páratartalom-érzékelője a szabályozóba van beépítve.

### 5.7.8 Aktuális harmatpont leolvasása

Információ → aktuális harmatpont

- Ezzel a funkcióval leolvashatja az aktuális harmatpontot. A harmatpont azt a hőmérsékletet adja meg, amelynél a levegőben levő vízgőz kondenzálódik és lecsapódik a tárgyakra.

## 5.8 Égőállapot leolvasása

Égő

- Ezzel a funkcióval leolvashatja az égő állapotát.
- **BE:** az égő lángja megvan.
- **KI:** az égő lángja kialudt.

## 5.9 Szakember szint

A szakember szint a szakember számára van fenntartva, ezért hozzáférési kód védi. Ezen a szinten a szakember elvégezheti a szükséges beállításokat.

## 5.10 Üzenetek

### 5.10.1 Karbantartási jelzés

Ha karbantartás szükséges, akkor a szabályozó karbantartási üzenetet jelenít meg a kijelzőn.

- ▶ Nyomja meg az OK gombot.
  - ◁ A kijelzőn megjelenik a karbantartási üzenet részletes leírása.

A fűtési rendszer kiesésének vagy károsodásának elkerülése érdekében feltétlenül vegye figyelembe a karbantartási üzenetet:

- ▶ Amennyiben a megjelenített készülék kezelési utasítása karbantartási utasítást tartalmaz, végezze el a karbantartást a karbantartási utasításnak megfelelően.
- ▶ Amennyiben a megjelenített készülék üzemeltetési útmutatója nem tartalmaz karbantartási utasítást a karbantartási üzenettel kapcsolatban vagy a karbantartást nem akarja saját maga elvégezni, úgy értesítsen egy szakembert.

Ha ismét az alapkijelzést szeretné látni a kijelzőn, nyomja meg az OK gombot, a vissza gombot, vagy ne kezelje a szabályozót 5 percnél hosszabb ideig.

### 5.10.2 Hibaüzenet

Ha a fűtési rendszerben hiba keletkezik, akkor a szabályozó hibaüzenetet jelenít meg a kijelzőn. A fűtési rendszert szakembernek kell zavarmentessé tenni vagy kijavítani, ellenkező esetben anyagi károk keletkezhetnek, és a fűtési rendszer kiesése következhet be.

- ▶ Nyomja meg az OK gombot.
  - ◁ A kijelzőn megjelenik a hiba részletes leírása.
- ▶ Értesítsen egy szakembert.

Ha ismét az alapkijelzést szeretné látni a kijelzőn, nyomja meg az OK gombot, a vissza gombot, vagy ne kezelje a szabályozót 5 percnél hosszabb ideig.

## 6 Zavarelhárítás

### 6.1 Zavarok elhárítása

Zavarok felismerése és elhárítása (→ Oldal: 20)

### 6.2 Átmeneti vészüzemmód beállítása



Ha az üzemzavar üzenet jelenik meg a kijelzőn, a hőszivattyú meghibásodott, és a szabályozó vészüzemmódban működik. A kiegészítő fűtőkészülék látja most el a fűtési rendszert a fűtési energiával. A szakember a szereléskor a vészüzemmódra fojtotta a hőmérsékletet. Úgy érzi, hogy a melegvíz és a fűtés nem nagyon meleg.

Amíg a szakember megérkezik, a nyílógombokkal a következő beállításokat választhatja:

- **inaktív:** a szabályozó vészüzemmódban működik, a fűtés és a melegvíz csak mérsékelten meleg
- **Fűtés:** a kiegészítő fűtőkészülék átveszi a fűtési üzem, a fűtés meleg, a melegvíz hideg
- **Melegvíz:** a kiegészítő fűtőkészülék átveszi a melegvíz-készítést, a melegvíz meleg, a fűtés hideg
- **m.víz+fűt.:** a kiegészítő fűtőkészülék átveszi a fűtési üzem és a melegvíz-készítést, a fűtés és a melegvíz meleg

A kiegészítő fűtőkészülék nincs olyan hatékony, mint a hőszivattyú, és emiatt a hőfejlesztés kizárólag a kiegészítő fűtőkészülékkel drága.

Amennyiben beállításokat szeretne végezni a szabályozón, kattintson a menügombra, és a kijelzőn megjelenik az 1. választási szint. Ha 5 percig nem történik kezelés, az üzemzavar üzenet ismét megjelenik a kijelzőn.

## 7 Ápolás

### 7.1 A termék ápolása



#### Vigyázat!

**Anyagi kár kockázata nem megfelelő tisztítószerek miatt!**

- ▶ Ne használjon spray-t, súrolószereket, mosogatószereket, oldószer- vagy klórtartalmú tisztítószereket..

- ▶ A burkolatot egy kevés oldószermentes tisztítószerral átitatott, nedves kendővel törölje le.

## 8 Üzemen kívül helyezés

### 8.1 A szabályozó cseréje

A fűtési rendszer szabályozójának cseréje esetén a fűtési rendszert üzemen kívül kell helyezni.

- ▶ Ezeket a munkálatokat szakemberrel végeztesse el.

### 8.2 Újrahasznosítás és ártalmatlanítás

- ▶ A csomagolás ártalmatlanítását bízza a terméket telepítő szakemberre.



Amennyiben a terméket ezzel a jelzéssel látták el:

- ▶ A terméket tilos a háztartási hulladékkal együtt ártalmatlanítani.
- ▶ Ehelyett adja le a terméket egy elektromos és elektronikus készülékekre szakosodott gyűjtőhelyen.



Ha a termék elemeket tartalmaz, melyek ezzel a jelzéssel vannak ellátva, akkor az elemek egészség- és környezetkárosító anyagokat tartalmazhatnak.

- ▶ Ebben az esetben használtelem-gyűjtő helyen ártalmatlanítsa az elemeket.

## 9 Garancia és vevőszolgálat

### 9.1 Garancia

A gyártó garanciájával kapcsolatos kérdéseire a hátoldalon megadott elérhetőségeken kaphat választ.

### 9.2 Vevőszolgálat

Vevőszolgálatunk elérhetőségeit a hátoldalon megadott címen, illetve a [www.saunierduval.hu](http://www.saunierduval.hu) internetes oldalon találhatja meg.

## 10 Műszaki adatok

### 10.1 Termékadatok az EU 811/2013, 812/2013 számú rendelete szerint

Az évszaktól függő helyiségfűtési hatékonyság integrált, időjárásfüggő szabályozóval szerelt készülékeknél, az aktiválható helyiségtermosztát funkciót is beleértve, mindig magába foglalja a VI. szabályozástechnológiai osztály korrekciós tényezőjét. Az évszaktól függő helyiségfűtési hatékonyság eltérése ennek a funkciónak a deaktiválásakor lehetséges.

A hőmérséklet-szabályozó osztálya	VI
Hozzájárulás a szezonális helyiségfűtési hatásokhoz η <sub>s</sub>	4,0 %

## Melléklet

## A Kezelő- és kijelzőfunkciók áttekintése



## Tudnivaló

A felsorolt funkciók és üzemmódok nem állnak rendelkezésre az összes rendszerkonfigurációhoz.

A ZÓNA1 funkcióinak leírása helyettesítően az összes rendelkezésre álló zónára érvényes.

Beállítási szint	Értékek		Mértékegység	Lépésköz, választás	Gyári beállítás
	min.	max.			
<b>Fűtés → ZÓNA1 →</b>					
Fűtés üzemmód				KI, Automat., Éjszaka	Automat.
Hűtés üzemmód				KI, Automat., Nappal	Automat.
<b>Fűtés → ZÓNA1 → Fűtés időprogram → Hétfő-Vasárnap</b>					
1. időszak-7. időszak: start-vége	00:00	24:00	óra:perc	00:10	Hétfő-péntek: 00:00-06:00: 15 °C 06:00-22:00: 20 °C 22:00-24:00: 15 °C Szombat: 00:00-07:30: 15 °C 07:30-23:30: 20 °C 23:30-24:00: 15 °C Vasárnap: 00:00-07:30: 15 °C 07:30-22:00: 20 °C 22:00-24:00: 15 °C
1. időszak-7. időszak: hőmérséklet	5	30	°C	0,5	
<b>Fűtés → ZÓNA1 → Fűtés időprogram → Egy nap másolás → Hétfő-Vasárnap</b>					
Másolás				Hétfő->péntek, Hétfő->vasárnap, Kedd, Szerda, Csütörtök, Péntek, Szombat, Vasárnap	
<b>Fűtés → ZÓNA1 → Hűtés időprogram → Hétfő-Vasárnap</b>					
1. időszak-7. időszak: start-vége	00:00	24:00	óra:perc	00:10	Hétfő-péntek: 00:00 - 6:00: <b>KI</b> 06:00 - 22:00: <b>BE</b> 22:00 - 24:00: <b>KI</b> Szombat: 00:00 - 7:30: <b>KI</b> 7:30 - 23:30: <b>BE</b> 23:30 - 24:00: <b>KI</b> Vasárnap: 00:00 - 7:30: <b>KI</b> 07:30 - 22:00: <b>BE</b> 22:00 - 24:00: <b>KI</b>
1. időszak-7. időszak: <b>BE, KI</b>				<b>KI, BE</b>	
<b>Fűtés → ZÓNA1 → Hűtés időprogram → Egy nap másolás → Hétfő-Vasárnap</b>					
Másolás				Hétfő->péntek, Hétfő->vasárnap, Kedd, Szerda, Csütörtök, Péntek, Szombat, Vasárnap	
<b>Fűtés → ZÓNA1</b>					
Nappali hűtési hőm.	15	30	°C	0,5	24



Beállítási szint	Értékek		Mértékegység	Lépésköz, választás	Gyári beállítás
	min.	max.			
<b>Fűtés → ZÓNA1 → Felülírás</b>					
	5	30	°C	0,5	21
<b>Befejezés:</b>	00:00	23:50	óra:perc	00:10	
<b>Fűtés → ZÓNA1</b>					
<b>Éjszakai hőm.</b>	5	30	°C	0,5	15
<b>Melegvíz →</b>					
<b>Üzem mód</b>				<b>KI, Automat., Nappal</b>	<b>Automat.</b>
<b>Melegvíz → Melegvíz időprog. → Hétfő-Vasárnap</b>					
<b>Melegvíz → Cirkuláció időprog. → HétfőVasárnap</b>					
1. időszak-7. időszak: start-vége	00:00	24:00	óra:perc	00:10	Hétfő-péntek: 00:00 - 05:30: <b>KI</b> 05:30 - 22:00: <b>BE</b> 22:00 - 24:00: <b>KI</b> Szombat: 00:00 - 07:00: <b>KI</b> 07:00 - 23:30: <b>BE</b> 23:30 - 24:00: <b>KI</b> Vasárnap: 00:00 - 07:00: <b>KI</b> 07:00 - 22:00: <b>BE</b> 22:00 - 24:00: <b>KI</b>
1. időszak-7. időszak: <b>BE, KI</b>				<b>KI, BE</b>	
<b>Melegvíz → Melegvíz időprog. → Egy nap másolás → Hétfő-Vasárnap</b>					
<b>Melegvíz → Cirkuláció időprog. → Egy nap másolás → Hétfő-Vasárnap</b>					
<b>Másolás</b>				<b>Hétfő-&gt;péntek, Hétfő-&gt;vasárnap, Kedd, Szerda, Csütörtök, Péntek, Szombat, Vasárnap</b>	
<b>Melegvíz →</b>					
<b>Melegvíz</b>	35	70	°C	1	60
<b>Távolléti napok → Beállítások →</b>					
<b>Indulás:</b>	01.01.01	31.12.99	nn.hh.éé	nap.hónap.év	01.01.14
<b>Befejezés:</b>	01.01.01	31.12.99	nn.hh.éé	nap.hónap.év	01.01.14
<b>Hőmérséklet:</b>	5	30	°C	1	15
<b>Távolléti napok →</b>					
<b>deaktiválása</b>	<b>Távolléti napok deaktiválva</b>				
<b>Alapbeállítás →</b>					
<b>Nyelv</b>				Választható nyelv	Englisch
<b>Dátum</b>	01.01.01	31.12.99	nn.hh.éé	nap.hónap.év	
<b>Nyári időszámítás</b>				<b>KI, Automat.</b>	<b>KI</b>
<b>Pontos idő</b>	00:00	23:59	óra:perc	00:01	
<b>Gombzár</b>				<b>KI, BE</b>	<b>KI</b>
<b>Képernyő kontraszt</b>	1	15		1	9

Beállítási szint	Értékek		Mértékegység	Lépésköz, választás	Gyári beállítás
	min.	max.			
<b>Alapbeállítás → Manuális hűtés →</b>					
Hűtési napok	0	99	Napok	1	0
<b>Alapbeállítás →</b>					
Időprog. visszaáll.				Igen, Nem	Nem
Gyári beáll. v.áll.				Igen, Nem	Nem
<b>Díjszabás →</b>					
Emelt áramdíj	1	999		1	20
Kedvezm. áramdíj	1	999		1	16
<b>Díjszabás → Emelt díjas időprog. → Hétfő–Vasárnap</b>					
1. időszak–7. időszak: start–vége	00:00	24:00	óra:perc	00:10	Hétfő–vasárnap: 00:00 - 11:00: <b>KI</b>
1. időszak–7. időszak: <b>BE, KI</b>				<b>KI, BE</b>	11:00-13:00: <b>BE</b> 13:00-24:00: <b>KI</b>
<b>Díjszabás → Emelt díjas időprog. → Egy nap másolás → Hétfő–Vasárnap</b>					
Másolás				Hétfő->péntek, Hétfő->vasárnap, Kedd, Szerda, Csütörtök, Péntek, Szombat, Vasárnap	
<b>Díjszabás →</b>					
Kieg. f.k. díjszab.	1	999		1	12
<b>Halk üzem → Hétfő–Vasárnap</b>					
1. időszak–7. időszak: start–vége	00:00	24:00	óra:perc	00:10	Hétfő–vasárnap: 00:00 - 24:00: <b>KI</b>
1. időszak–7. időszak: <b>BE, KI</b>				<b>KI, BE</b>	
<b>Halk üzem → Egy nap másolás → Hétfő–Vasárnap</b>					
Másolás				Hétfő->péntek, Hétfő->vasárnap, Kedd, Szerda, Csütörtök, Péntek, Szombat, Vasárnap	
<b>Információ → Fűtési fogyasztás → Előzmények →</b>					
Áram	Összesített érték az üzembe helyezés óta		kWh		
Üzemanyag	Összesített érték az üzembe helyezés óta		kWh		
<b>Információ → Fűtési fogyasztás → Utolsó hónap →</b>					
Áram	Az utolsó hónap összesített értéke		kWh		
Üzemanyag	Az utolsó hónap összesített értéke		kWh		
<b>Információ → Fűtési fogyasztás → Aktuális hónap →</b>					
Áram	Az aktuális hónap összesített értéke		kWh		
Üzemanyag	Az aktuális hónap összesített értéke		kWh		

Beállítási szint	Értékek		Mértékegység	Lépésköz, választás	Gyári beállítás
	min.	max.			
<b>Információ → M.víz fogyasztás → Előzmények →</b>					
Áram	Összesített érték az üzembe helyezés óta		kWh		
Üzemanyag	Összesített érték az üzembe helyezés óta		kWh		
<b>Információ → M.víz fogyasztás → Utolsó hónap →</b>					
Áram	Összesített érték az üzembe helyezés óta		kWh		
Üzemanyag	Összesített érték az üzembe helyezés óta		kWh		
<b>Információ → M.víz fogyasztás → Aktuális hónap →</b>					
Áram	Az aktuális hónap összesített értéke		kWh		
Üzemanyag	Az aktuális hónap összesített értéke		kWh		
<b>Információ → Környezeti hozam →</b>					
Oszlopdiaagram	Előző és aktuális év összehasonlítása		kWh/hónap		
<b>Információ → Áramfelvétel →</b>					
Oszlopdiaagram	Előző és aktuális év összehasonlítása		kWh/hónap		
<b>Információ → Tüzelőanyag-fogy. →</b>					
Oszlopdiaagram	Előző és aktuális év összehasonlítása		kWh/hónap		
<b>Információ → Szoláris hozam →</b>					
Oszlopdiaagram	Előző és aktuális év összehasonlítása		kWh/hónap		
<b>Információ →</b>					
Helyiség akt. párat.	aktuális érték		%		
aktuális harmatpont	aktuális érték		°C		
<b>Égő →</b>					
				BE, KI	

## B Zavarok felismerése és elhárítása

Zavar	A hiba oka	Hibaelhárítás
A kijelző sötét Nem történik változás a kijelzőn a gombok hatására	Készülékhiba	<ul style="list-style-type: none"> <li>– Kapcsolja ki az összes hőtermelő hálózati kapcsolóját kb. 1 percre, majd ismét kapcsolja be</li> <li>– Ha a hiba továbbra is fennáll, akkor értesítse a szakembert</li> </ul>
Nem lehetséges a beállítások és az értékek módosítása Aktuális kijelzés: <b>Gombzár aktív Kiretesz.-hez 3 s-ig nyomja az OK gombot</b>	A gombzár aktív	<p>Ha módosítani kívánja az értékeket a gombzár deaktiválása nélkül:</p> <ol style="list-style-type: none"> <li>1. Tartsa lenyomva 3 másodpercig az OK gombot.</li> <li>2. Válassza ki a funkciót, amelynek értékét módosítani kívánja.</li> <li>3. Módosítsa az értéket.</li> </ol> <p>Kezelés nélküli 5 perc elteltével a gombzár ismét aktiválva van.</p> <p>Ha deaktiválni kívánja a gombzárat:</p> <ol style="list-style-type: none"> <li>1. Tartsa lenyomva 3 másodpercig az OK gombot.</li> <li>2. Válassza ki a <b>Gombzár</b> funkciót.</li> <li>3. Módosítsa az értéket <b>KI</b> értékre.</li> </ol>
A fűtés és a melegvíz elégtelen felmelegedése Aktuális kijelzés: <b>Hőszivattyú hiba Kieg. fűtőkész.</b>	A hőszivattyú nem működik	<ol style="list-style-type: none"> <li>1. Értesítse a szakembert.</li> <li>Átmeneti beállítások a szakember megérkezéséig:</li> <li>2. A gomb segítségével válassza ki a beállítást: <ul style="list-style-type: none"> <li>– <b>inaktív</b>: a szabályozó vészüzem módban működik, a fűtés és a melegvíz mérsékelten meleg</li> <li>– <b>Fűtés*</b>: a kiegészítő fűtőkészülék átveszi a fűtési üzemet</li> <li>– <b>Melegvíz*</b>: a kiegészítő fűtőkészülék átveszi a melegvíz-készítést</li> <li>– <b>m.víz+fűt.*</b>: a kiegészítő fűtőkészülék átveszi a fűtési üzemet és a melegvíz-készítést</li> </ul> </li> </ol>
Aktuális kijelzés: <b>F. hiba Hőtermelő 1 OK a resethez</b> (A kijelzőn az F. mögött megjelenik a konkrét hibakód, pl. F.28.)	Hőtermelő hiba	<ol style="list-style-type: none"> <li>1. Nyomja meg az OK gombot.</li> <li>2. Ha a hiba továbbra is fennáll, akkor értesítse a szakembert.</li> </ol>
*A kiegészítő fűtőkészülék nincs olyan hatékony, mint a hőszivattyú, és emiatt a hőfejlesztés kizárólag a kiegészítő fűtőkészülékkel drága.		

## Címszójegyzék

## A

A termék ápolása .....	15
Alapkijelzés .....	6

## Á

<b>Áramfelvétel</b> .....	13
Áramfogyasztás leolvasása .....	13

## B

Beállítási értékek feszültségvesztés szerint .....	7
Beállítási szint .....	5

## C

CE-jelölés .....	5
Cirkuláció .....	4

## D

Dátum beállítása .....	10
Dátum, óra szerinti idő beállítása .....	10
Dokumentumok .....	4

## E

Égőállapot leolvasása .....	14
Egy nap másolása .....	7
Emelt áramdíj beállítása .....	11

## F

Fagyvédelmi funkció .....	5
<b>Felülírás</b> funkció deaktiválása .....	7
Fő funkció .....	4
Fűtés .....	4
Fűtés éjszakai hőmérséklet beállítása .....	9
<b>Fűtés üzemmód</b> beállítása .....	8
Fűtési rendszer hibridmenedzser .....	5

## G

Gombzár aktiválás .....	10
Gyári beállítás, az összes bejegyzés visszaállítása .....	11
Gyári beállítás, az összes időprogram visszaállítása .....	11

## H

Harmatpont leolvasása .....	14
Helyiséglevegő nedvességtartalmának leolvasása .....	14
Hibaüzenet .....	14
Hibridmenedzser .....	5
Hővisszanyerési hozam .....	13
Hővisszanyerési hozam leolvasása .....	13
Hűtés .....	4
Hűtés nappali hőmérséklet beállítása .....	9
<b>Hűtés üzemmód</b> beállítása .....	8

## I

Időprogram .....	7
Cirkuláció .....	9
Emelt tarifa .....	11
Fűtés .....	9
gyors beállítás .....	8
halk üzem .....	11
Hűtés .....	9
Melegvíz .....	9
Időprogram az elektromos feszültség kikapcsolása után .....	7
Időszakok	
Cirkuláció .....	8
Emelt tarifa .....	8
Fűtés .....	8
halk üzem .....	8
Hűtés .....	8
Melegvízkészítés .....	8

## K

Karbantartási igényjelzés .....	14
Kedvezményes áramdíj beállítása .....	11
Képernyőkontraszt beállítása .....	10
Képernyőkontraszt változtatás, példa .....	6
Kezelési koncepció .....	6
Kezelési szint .....	5
Kiegészítő hőtermelő energiaár beállítás .....	11
Kijelző, szolárstatistika .....	12, 14
Kijelzőszint .....	5

## Kívánt hőmérséklet

az aktuális nap felülírásához .....	9
egy időszak felülírásához .....	9

Kívánt hőmérséklet gyors felülírása .....	7
---	---

Kívánt hőmérséklet gyors felülírásának deaktiválása .....	7
---	---

Kívánt hőmérséklet gyors módosítása .....	7
---	---

Költségek beállítása .....	11
----------------------------	----

**Környezeti hozam**

Környezeti hozam leolvasása .....	12–13
-----------------------------------	-------

## M

<b>Manuális hűtés, Hűtési napok</b> beállítás .....	10
---	----

<b>Melegvíz</b> beállítása .....	9
----------------------------------	---

<b>Melegvíz</b> kívánt hőmérséklet beállítása .....	9
---	---

Melegvízkészítés .....	4
------------------------	---

Melegvízkészítés üzemmód beállítása .....	9
---	---

Működési hibák elkerülése .....	5
---------------------------------	---

## N

Normál időszámítás beállítása .....	10
-------------------------------------	----

Nyári időszámítás beállítása .....	10
------------------------------------	----

Nyelv választása .....	10
------------------------	----

## Ó

Óra szerinti idő beállítása .....	10
-----------------------------------	----

## P

Példa, képernyőkontraszt változtatás .....	6
--	---

## R

Rendeltetésszerű használat .....	3
----------------------------------	---

## S

Szakember szint .....	14
-----------------------	----

Szakkifejezések .....	4
-----------------------	---

Szimbólumok .....	6
-------------------	---

Szimbólumok és kiegészítő információk .....	6
---	---

Szolárstatistika leolvasása .....	12, 14
-----------------------------------	--------

## T

Távolléti napok beállítása .....	10
----------------------------------	----

Távolléti napok deaktiválása .....	10
------------------------------------	----

## U

Üzemanyag-fogyasztás .....	13
----------------------------	----

Üzemanyag-fogyasztás leolvasás .....	13
--------------------------------------	----

## V

Választási szint .....	5
------------------------	---

## Z

Zóna .....	4
------------	---





**Kiadó/gyártó****Saunier Duval ECCI**

17, rue de la Petite Baratte – BP 41535 - 44315 Nantes Cedex 03  
Téléphone 033 24068-1010 – Télécopie 033 24068-1053



0020249355\_00 – 29.11.2016

**Szállító****Vaillant Saunier Duval Kft.**

1117 Budapest – Hunyadi János út. 1.

Tel 1 2830553 – Telefax 1 2830554

info@saunierduval.hu – www.saunierduval.hu

© Ezek az útmutatók, vagy ezek részei szerzői jogi védelem alatt állnak, és kizárólag a gyártó írásos beleegyezésével sokszorosíthatók, illetve terjeszthetők.  
A műszaki változtatások joga fenntartva.



**Saunier Duval**  
Mindig az Ön oldalán