



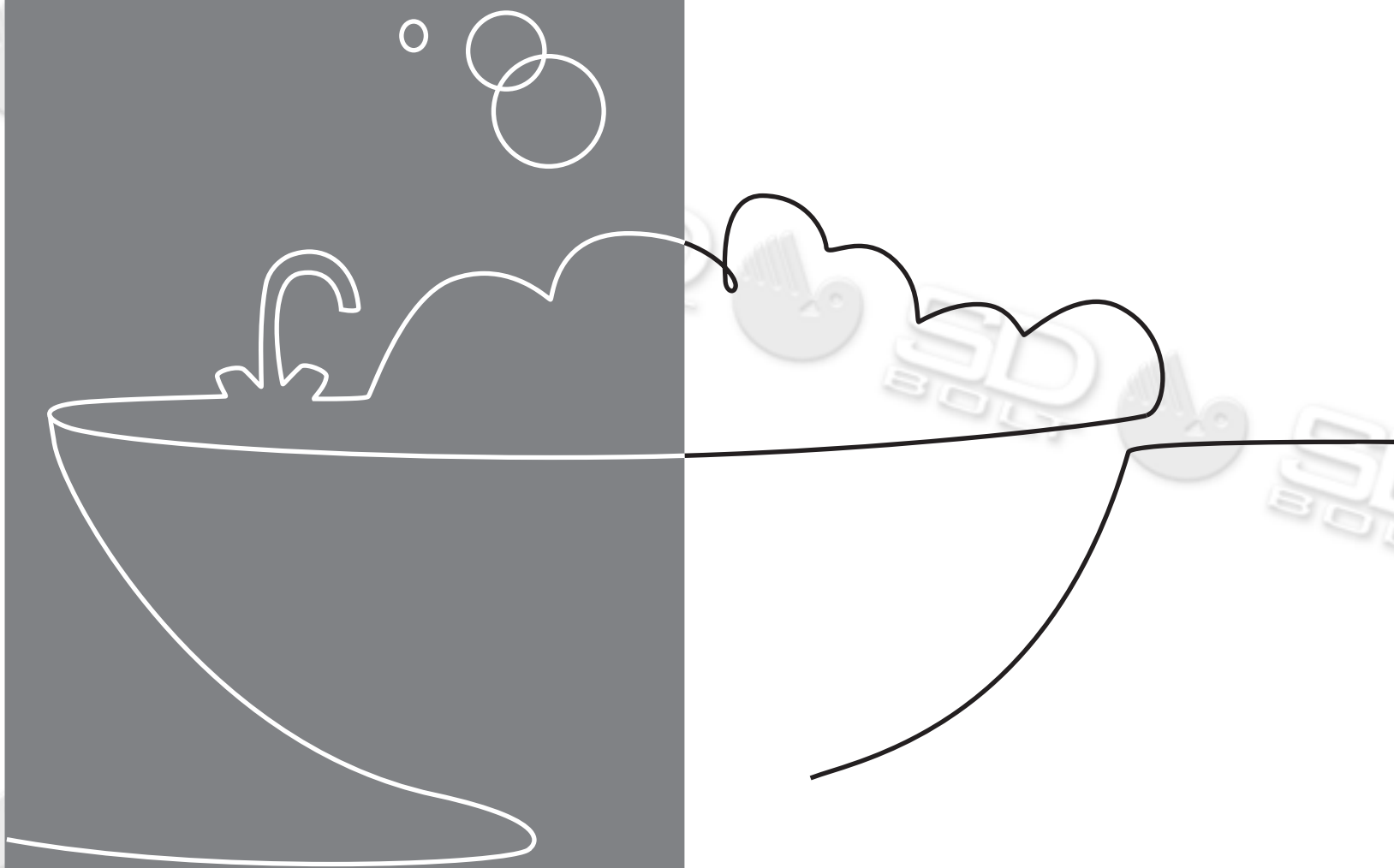
Saunier Duval

Mindig az Ön oldalán

Kezelési utasítás

Opalia C 11 E-B

Opalia C 14 E-B



HU

Tartalom

Tartalom

1	Biztonság	3
1.1	Kezelésre vonatkozó figyelmeztetések	3
1.2	Általános biztonsági utasítások	3
2	Megjegyzések a dokumentációhoz	5
2.1	Tartsa be a jelen útmutatóval együtt érvényes dokumentumokban foglaltakat.....	5
2.2	A dokumentumok megőrzése	5
2.3	Az útmutató érvényessége	5
3	A termék leírása	5
3.1	CE jelölés.....	5
3.2	Sorozatszám.....	5
3.3	Adatok az adattáblán	5
3.4	Kezelőelemek	5
3.5	LED-ellenőrzőlámpa	5
4	Üzemeltetés	6
4.1	Szekrénybe történő telepítés	6
4.2	Az üzembe helyezés előkészítése	6
4.3	A termék üzembe helyezése	6
4.4	A termék bekapcsolása	6
4.5	Melegvíz vételezés	6
4.6	A használati melegvíz-hőmérséklet beállítása	7
4.7	A termék teljesítményének beállítása	7
5	Zavarelhárítás	7
5.1	Hiba felismerése és elhárítása	7
5.2	A termék üzemzavarainak elhárítása	7
6	Ápolás és karbantartás	7
6.1	Karbantartás	7
6.2	A termék ápolása.....	7
6.3	Elemcsere.....	8
7	Üzemen kívül helyezés	8
7.1	A termék átmeneti üzemen kívül helyezése	8
7.2	A termék végleges üzemen kívül helyezése	8
7.3	Teendők fagyveszély esetén	8
8	Újrahasznosítás és ártalmatlanítás	9
9	Garancia és vevőszolgálat	9
9.1	Garancia	9
9.2	Vevőszolgálat	9
Melléklet	10	
A	Zavarok felismerése és elhárítása	10

1 Biztonság

1.1 Kezelésre vonatkozó figyelmeztetések

A műveletekre vonatkozó figyelmeztetések osztályozása

A műveletekre vonatkozó figyelmeztetések osztályozása az alábbiak szerint figyelmeztető ábrákkal és jelzőszavakkal a lehetséges veszély súlyossága szerint történik:

Figyelmeztető jelzések és jelzőszavak



Veszély!

Közvetlen életveszély vagy súlyos személyi sérülések veszélye



Veszély!

Áramütés miatti életveszély



Figyelmeztetés!

Könnyebb személyi sérülés veszélye



Vigyázat!

Anyagi és környezeti károk kockázata

1.2 Általános biztonsági utasítások

1.2.1 Rendeltetésszerű használat

Szakszerűtlen vagy nem rendeltetésszerű használat esetén a felhasználó vagy harmadik személy testi épségét és életét fenyegető veszély állhat fenn, ill. megsérülhet a termék, vagy más anyagi károk is keletkezhetnek.

A termékek gázüzemű átfolyós rendszerű vízmelegítő készülékek és ennek a funkciónak megfelelően melegvízkészítésre tervezték őket.

A rendeltetésszerű használat a következőket jelenti:

- a termék és a berendezés további komponenseihez mellékelt kezelési utasítások betartása
- az útmutatókban feltüntetett ellenőrzési és karbantartási feltételek betartása.

Nyolc éves, vagy annál idősebb gyermekek, valamint csökkent fizikai, szenzoros vagy mentális képességű, vagy tapasztalattal és ismeretekkel nem rendelkező személyek felügyelettel használhatják a terméket, vagy abban az esetben, ha kiiktatták őket a termék biztonságos használatára és a termék használatából fakadó veszélyekre. A gyermekek

a termékkel nem játszhatnak. A tisztítási és karbantartási munkálatokat gyermekek felügyelet nélkül nem végezhetik.

A jelen útmutatóban ismertetett használatól eltérő vagy az azt meghaladó használat nem rendeltetésszerű használatnak minősül. Nem rendeltetésszerű használatnak minősül a termék minden közvetlenül kereskedelmi és ipari célú használata.

Figyelem!

Minden, a megengedettől eltérő használat tilos.

1.2.2 A telepítést csak szakember végezze

A termék telepítését, ellenőrzését, karbantartását és javítását, valamint a gáz beállításait csak szakemberek végezhetik el.

1.2.3 Hibás kezelés miatti veszély

A hibás kezeléssel saját magát vagy másokat veszélyeztethet, és anyagi károkat okozhat.

- ▶ Gondosan olvassa végig a szóban forgó útmutatót, és az összes kapcsolódó dokumentumot, különösen a "Biztonság" című fejezetet és a figyelmeztető információkat.

1.2.4 Életveszély ledugult vagy nem tömör égéstermék elvezetés miatt

Ha az épületben égéstermék szag érezhető:

- ▶ Nyisson ki minden hozzáférhető ajtót és ablakot, és gondoskodjon huzatról.
- ▶ Kapcsolja ki a terméket.
- ▶ Lépjen kapcsolatba egy szakszervizzel.

1.2.5 A szivárgó gáz életveszélyt jelent

Ha az épületben gázszag érezhető:

- ▶ Kerülje el, hogy a helyiségben gázszag keletkezessen.
- ▶ Nyissa ki az ajtókat és ablakokat és gondoskodjon huzatról.
- ▶ Kerülje nyílt láng (pl. öngyújtó, gyufa) használatát.
- ▶ Tilos a dohányzás.
- ▶ Ne használjon villamos kapcsolót, hálózati csatlakozódugót, csengőt, telefont és egyéb hangszórós kaputelefont az épületben.
- ▶ Zárja el a gázóra gázcsapját vagy a központi gázvezető csapot.

1 Biztonság

- ▶ Ha lehetséges, csatlakoztasson gázelzáró csapot a termékre.
- ▶ Kopogással vagy hangos szóval figyelmeztesse a ház lakóit.
- ▶ Haladéktalanul hagyja el az épületet és akadályozza meg, hogy mások bemenjenek.
- ▶ Amint kijutott az épületből, értesítse a tűzoltókat és a rendőrséget.
- ▶ Értesítse a gázszolgáltató vállalat ügyelőjét egy, az épületen kívül elhelyezett telefonkészülékről.

1.2.6 A robbanékony és lobbanékony anyagok életveszélyt jelentenek

- ▶ Ne használjon, és ne tároljon a termék felállítási helyén robbanékony vagy lobbanékony anyagokat (pl. benzint, papírt, festéket).

1.2.7 Életveszély hiányzó biztonsági berendezések miatt

A hiányzó biztonsági berendezések miatt (pl. biztonsági szelep, tágulási tartály) életveszélyes forrázásokhoz és egyéb sérülésekhez vezethetnek, pl. robbanások miatt.

- ▶ Kérje ki egy szakember tanácsát a biztonsági berendezések működésével és elhelyezésével kapcsolatban.

1.2.8 Életveszély a terméken, vagy a termék környezetében végzett módosítások miatt

- ▶ Semmiképpen ne távolítsa el, ne hidalja át, vagy ne blokkolja a biztonsági berendezéseket.
- ▶ Ne manipulálja a biztonsági berendezéseket.
- ▶ Ne rongálja meg és ne távolítsa el a részegységek plombáit. Csak feljogosított szakemberek és vevőszolgálatok módosíthatják a plombázott részegységeket.
- ▶ Ne végezzen módosításokat:
 - a készüléken
 - a gáz és víz bevezetéseinél
 - a teljes égéstermék elvezető rendszeren
 - azokon az építészeti adottságokon, amelyek befolyásolhatják a termék üzembiztonságát

1.2.9 Mérgezés veszélye az égési levegő nem megfelelő hozzavezetése miatt

Feltételek: A helyiség levegőjétől függő üzemeltetés

- ▶ Biztosítsa a megfelelő mennyiségű égési levegő hozzavezetését.

1.2.10 Sérülésveszély és anyagi kár kockázata szakszerűtlen vagy el nem végzett karbantartás és javítás miatt

- ▶ Soha ne kísérelje meg saját maga elvégezni a termék karbantartását vagy javítását.
- ▶ Az üzemzavarokat és károkat mindig haladéktalanul javíttassa ki egy szakemberrel.
- ▶ Tartsa be az előírt karbantartási időket.

1.2.11 Korrózió okozta károsodás veszélye a helyiség nem megfelelő levegője vagy a rossz égési levegő miatt

A spray-k, klórtartalmú tisztítószer, festékek, ragasztók, ammóniavegyületek, porok és hasonló a termék és az égéstermék vezető korrózióját okozhatják.

- ▶ Biztosítsa, hogy az égéshez használt levegő vezetékébe ne kerülhessen fluor, klór, kén, porok stb.
- ▶ Gondoskodjon róla, hogy a felállítás helyén ne tároljanak vegyi anyagokat.

2 Megjegyzések a dokumentációhoz

2.1 Tartsa be a jelen útmutatóval együtt érvényes dokumentumokban foglaltakat

- ▶ Feltétlenül tartson be minden, a rendszer részegységeihez tartozó üzemeltetési útmutatót.

2.2 A dokumentumok megőrzése

- ▶ További használat céljából őrizze meg ezt az útmutatót, valamint az összes kapcsolódó dokumentumot.

2.3 Az útmutató érvényessége

Ez az útmutató kizárólag az alábbiakra érvényes:

Termék - cikkszám

Opalia C 11 E-B (N-HU)	0010013954
Opalia C 14 E-B (N-HU)	0010013955

3 A termék leírása

3.1 CE jelölés



A CE jelölés azt dokumentálja, hogy az adattábla szerinti készülékek megfelelnek a rájuk vonatkozó irányelvek alapvető követelményeinek.

A megfelelőségi nyilatkozat a gyártónál megtekinthető.

3.2 Sorozatszám

A sorozatszámot a hátfal belső oldalán, alul találja. A sorozatszámot a termék burkolatának leszerelése nélkül is lehet olvasni.

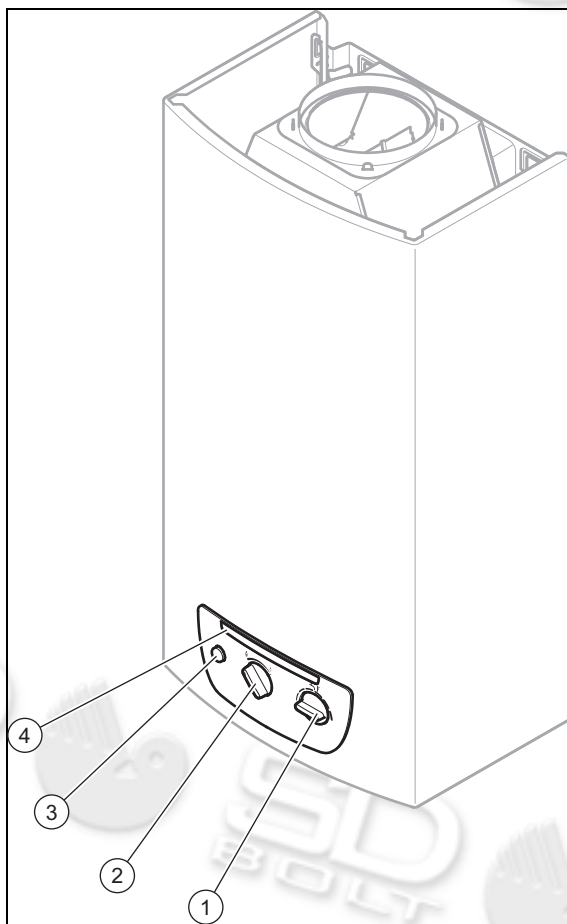
3.3 Adatok az adattáblán

Az adattábla gyárilag elől, az áramlásbiztosítón, a termék burkolata alatt van elhelyezve.

Adatok az adattáblán	Jelentés
C	Kéménycsatlakozás
11/14	Teljesítmény l/min egységben
E	Elektromos gyújtással és elemmel
G	Elektromos gyújtással és generátorral
Opalia	Terméksor
B	Termékgeneráció
B11 BS típus	Jóváhagyott gázkészülék fajták
II. kategória	Többféle gázhoz alkalmas készülék
2HS3B/P	Engedélyezett gázkategóriák
G20/25.1/30	Engedélyezett gázfajták csatlakozási nyomásokkal
P _{nom.}	Maximális hőteljesítmény
P _{min.}	Minimális hőteljesítmény
Q _{nom.}	Maximális hőterhelés

Adatok az adattáblán	Jelentés
Q _{min.}	Minimális hőterhelés
P _{w max.}	Maximálisan megengedett víznyomás
CE-jelölés	→ „CE-jelölés” fejezet
Sorozatszám	7. - 16. számjegy = a termék cikkszama

3.4 Kezelőelemek



- | | |
|--|----------------------|
| 1 Hőmérséklet-választó | 3 Főkapcsoló |
| 2 Teljesítmény-forgókapcsoló (10 fokozat, 50–100%) | 4 LED-ellenőrzőlámpa |

3.5 LED-ellenőrzőlámpa

Funkció	Jelentés
A LED-ellenőrzőlámpa világít (zölden)	Az égő üzemben
LED-ellenőrzőlámpa villog (piros)	Zavar

4 Üzemeltetés

Funkció	Jelentés
A LED-ellenőrzőlámpa villog (zölden)	Csak a generátorral felszerelt termékekre érvényes: A generátor nem képes megfelelő feszültséget előállítani a termék üzembe vételéhez. Csak az elemmel felszerelt termékekre érvényes: Az elem feszültsége túl kicsi ahhoz, hogy rövid időn belül megbízható üzembe helyezést biztosítson.

4 Üzemeltetés



Figyelmeztetés! **Forró víz okozta forrázásveszély áll fenn!**

A rosszul beállított melegvíz-hőmérsékletek és a forró víz a vezetékekben forrázási sérüléseket okozhatnak.

- ▶ Ellenőrizze a melegvíz-hőmérsékletet a kezeléssel.

4.1 Szekrénybe történő telepítés

A termék szekrényben történő elhelyezése esetén a burkolatnak teljesítenie kell a kivitelezési előírásokat.

Amennyiben a terméket szekrényben szeretné elhelyezni, kérje ki a szakszerviz tanácsát. Semmi esetre se készítse el önmaga a termék külső burkolatát.

4.2 Az üzembe helyezés előkészítése

1. Kérje meg a termék telepítését végző szakembert, hogy mutassa meg az elzáró szerelvények elhelyezkedését, valamint magyarázza el azok kezelését.
2. Nyissa ki ütközésig a gáz elzárócsapját.
3. Nyissa ki a helyszínen biztosított hidegvízlezáró szelepet.

4.3 A termék üzembe helyezése

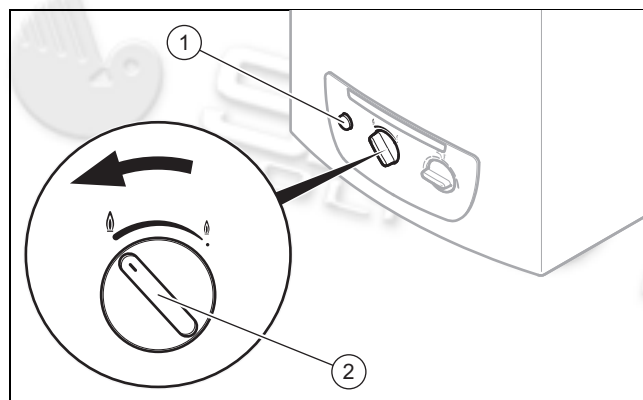
Feltételek: A termék burkolata zárt.

- ▶ Helyezze üzembe a terméket.

Feltételek: A termék burkolata nem zárt.

- ▶ Ne helyezze üzembe a terméket.

4.4 A termék bekapcsolása



1. Nyomja meg a főkapcsolót (1) úgy, hogy bereteszeljen.
2. Forgassa el a teljesítmény-forgókapcsolót (2) a kívánt fokozatba.
 - A termék üzemkés.



Tudnivaló

Ha tömítetlenséget vesz észre a termék és vételező hely közötti melegvízvezeték tartományában, azonnal zárja el a telepítés során elhelyezett hidegvízlezáró szelepet. Szüntesse meg a tömítetlenséget szakemberrel.

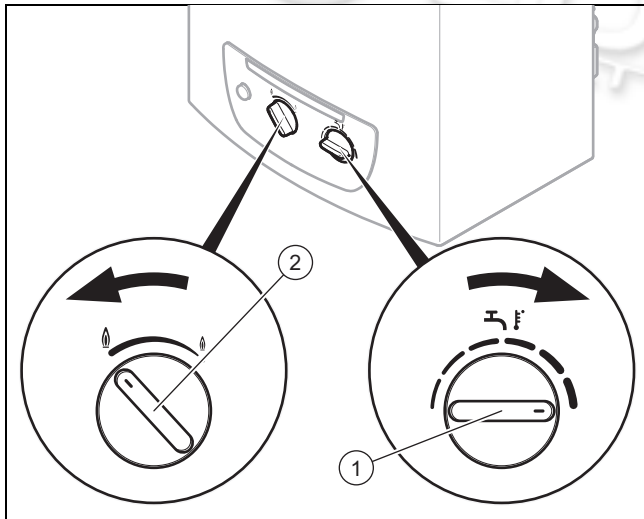
4.5 Melegvíz vételezés

1. Nyissa ki a melegvízcsapot a vételező helyen.
 - ◀ A termék automatikusan üzembe lép.
 - ◀ Ha a termék üzemben van, a LED-ellenőrzőlámpa zölden világít.

Feltételek: Nincs melegvízszállítás.

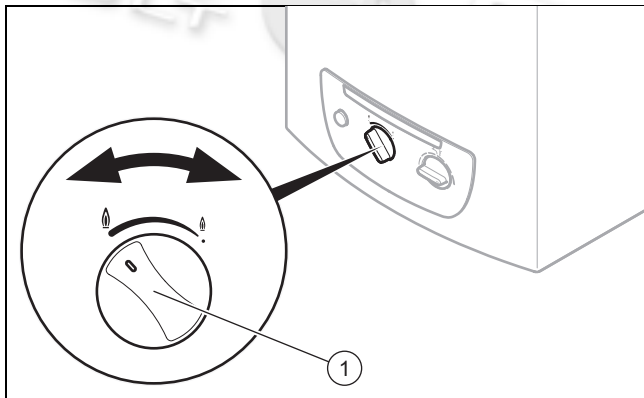
- ▶ Bizonyosodjon meg arról, hogy adott esetben a melegvízcsap elé felszerelt elzárószelep teljesen ki van nyitva.
 - ▶ Bizonyosodjon meg arról, hogy a termék főkapcsolója be van reteszelve.
 - ▶ Szerelje le a melegvízcsapba épített szűrőt, és ellenőrizze a szűrő elszennyeződését és vízkövesedését.
 - ▶ Távolítsa el a szűrőben lévő vízkövet vízköoldószerrel.
2. Zárja el a melegvízcsapot a vételező helyen.
 - ◀ A termék automatikusan üzemben kívül helyezi magát.

4.6 A használati melegvíz-hőmérséklet beállítása



1. Forgassa a hőmérséklet-választót (1) az óramutató járásának megfelelő irányban a melegvíz-hőmérséklet növeléséhez.
 2. Forgassa a hőmérséklet-választót az óramutató járásával ellentétes irányban a melegvíz-hőmérséklet csökkentéséhez.
- ◁ A termék biztosítja az állandó melegvíz-hőmérsékletet, függetlenül a vételezett melegvízmennyiségtől.

4.7 A termék teljesítményének beállítása



1. Forgassa el a teljesítmény-forgókapcsolót (1) az óramutató járásával megegyező irányban a termék teljesítményének csökkentéséhez.
 2. Forgassa el a teljesítmény-forgókapcsolót az óramutató járásával ellentétes irányban a termék teljesítményének növeléséhez.
- A termék teljesítményét tíz fokozatban lehet a névleges fűtőérték 50% és 100%-a között beállítani, és a melegvíz-hőmérséklet a vízmennyiségtől függetlenül változtatható.



Tudnivaló

A termék maximális teljesítményének csökkentése alacsonyabb kimeneti hőmérsékletet eredményez, és ezzel energiamegtakarítást ér el. Természetesen nagy mennyiségű vételezés esetén a víz hőmérséklet csökken.

4.7.1 Moduláció

A kiválasztott teljesítményfokozat és a minimálisan lehetséges termékteljesítmény (kb. 40%) közötti tartományban a termék automatikusan és fokozatmentesen a vételezési mennyiségnek megfelelően állítja be a gázmennyiséget, így a kimenő hőmérsékletet állandó értéken tartja.

5 Zavarelhárítás

5.1 Hiba felismerése és elhárítása

- ▶ Az üzemszavat optikailag a (pirosan villogó) LED-ellenőrzőlámpa jelzi. Az üzemeltető kizárólag a függelékben található táblázat szerinti üzemszavárokat háríthatja el. Zavarok felismerése és elhárítása (→ Oldal: 10)
- ▶ Ha a termék a táblázat alapján elvégzett ellenőrzés ellenére sem működik megfelelően, akkor a probléma elhárításához forduljon szakemberhez.

5.2 A termék üzemszavarainak elhárítása

Ha a terméket egy biztonsági berendezés blokkolta, várjon kb. 15 percet, és azután hárítsa el a termék hibáit. A termék csak a hibaelhárítás után gyűjthető be ismét automatikusan.

- ▶ Hárítsa el a termék hibáit a következők szerint:
 - Zárja el a vízcsapot.
 - Nyissa ki ismét a vízcsapot.
 - **Ne** működtesse a főkapcsolót.
- ▶ Hárítsa el a termék hibáit alternatívaként a következők szerint:
 - Hagyja nyitva a vízcsapot.
 - Nyomja meg kétszer a főkapcsolót, a termék ki- és újbóli bekapcsolásához.
- ▶ Ha a hibaelhárítás nem sikerül vagy a terméket ismét blokkolja egy biztonsági berendezés, akkor a zavarelhárítás céljából forduljon szakemberhez.
- ▶ A terméket csak akkor vegye ismét üzembe, ha az üzemszavat egy szakember elhárította.

6 Ápolás és karbantartás

6.1 Karbantartás

A termék tartós üzemképességének és üzembiztonságának, megbízhatóságának és hosszú élettartamának feltétele a szakember által elvégzett évenkénti ellenőrzés és karbantartás.

6.2 A termék ápolása



Vigyázat!

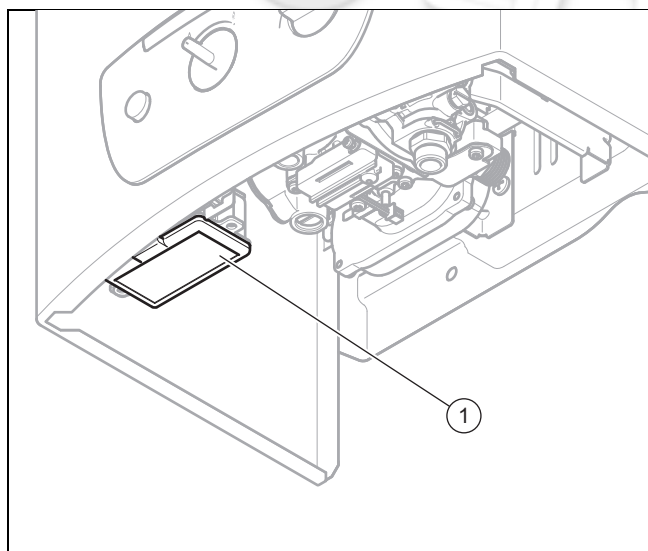
Nem megfelelő tisztítószer használatával kockáztatja a készülék károsodását!

- ▶ Ne használjon sprayt, súrolószereket, mosogatószereket, oldószer- vagy klórtartalmú tisztítószereket..

- ▶ A burkolatot egy kevés oldószermentes tisztítószerral átitatott, nedves kendővel törölje le.

7 Üzemen kívül helyezés

6.3 Elemcsere



Veszély! **Robbanásveszély felhevült elemek miatt!**

A kisült elemek felöltés vagy felhevülés miatt felrobbanhatnak.

- ▶ Ne töltse fel a kisült elemeket.
- ▶ Biztosítsa, hogy az elemek ne kerüljenek tűzbe vagy egyéb módon ne hevüljenek fel.

1. Vegye le az elemrekesz fedelét (1).



Tudnivaló

Az elemrekesz az előlő burkolat leszerelése nélkül hozzáférhető.

2. Vegye ki a régi elemet, és helyezzen be új elemet az elemrekesz fedelében látható jelzés szerint.

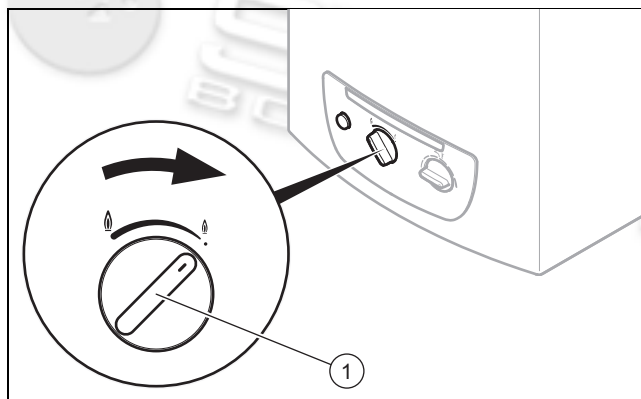


Tudnivaló

Kizárólag D/LR20 típusú elemet használjon. Ne használjon újratölthető elemeket.

7 Üzemen kívül helyezés

7.1 A termék átmeneti üzemen kívül helyezése

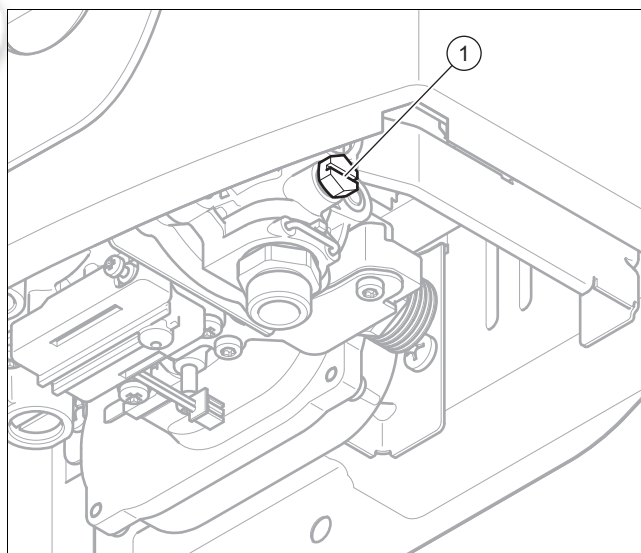


- ▶ Működtesse a főkapcsolót.
- ▶ Zárja el a helyszínen biztosított gázvezérlő csapot.
 - ◁ A gázüzemű átfolyós rendszerű vízmelegítő készülék égőjéhez a gázbevezetés most el van zárva.
- ▶ Zárja el a hidegvízvezérlő-szelepet.
- ▶ Távolítsa el az elemet a termékből.

7.2 A termék végleges üzemen kívül helyezése

- ▶ A termék végleges üzemen kívül helyezését bízza szakemberre.

7.3 Teendők fagyveszély esetén



Fagyveszély esetén védeni kell a terméket a befagyástól. Ehhez a gázüzemű átfolyós rendszerű vízmelegítő készüléket ki kell üríteni.

- ▶ Átmenetileg helyezze üzemen (→ Oldal: 8) kívül a terméket.
- ▶ Csavarja ki az ürítőcsavart (1).
- ▶ Nyissa ki az összes, a termékhez csatlakoztatott melegvízcsapot a termék és a vezeték teljes kiürítéséhez.
- ▶ Hagyja nyitva a melegvízcsapokat és az ürítőcsavart addig, míg a terméket a fagyveszély elmúlása után ismét üzembe nem helyezi.
- ▶ A terméket a későbbi feltöltéskor csak akkor helyezze üzembe, ha a helyszínen biztosított hidegvízvezérlő sze-

leptől érkező víz már buborékmentesen folyik ki a melegvízcsapokon.

8 Újrahasznosítás és ártalmatlanítás

- ▶ A csomagolás ártalmatlanítását bízta a terméket telepítő szakemberre.



Amennyiben a terméket ezzel a jelzéssel látták el:

- ▶ A terméket tilos a háztartási hulladékkal együtt ártalmatlanítani.
- ▶ Ehelyett adja le a terméket egy elektromos és elektronikus készülékekre szakosodott gyűjtőhelyen.



Ha a termék elemeket tartalmaz, melyek ezzel a jelzéssel vannak ellátva, akkor az elemek egészség- és környezetkárosító anyagokat tartalmazhatnak.

- ▶ Ebben az esetben használtelem-gyűjtő helyen ártalmatlanítsa az elemeket.

9 Garancia és vevőszolgálat

9.1 Garancia

A gyártó garanciájával kapcsolatos kérdéseire a hátoldalon megadott elérhetőségeken kaphat választ.

9.2 Vevőszolgálat

Vevőszolgálatunk elérhetőségeit a hátoldalon megadott címen, illetve a www.saunierduval.hu internetes oldalon találhatja meg.

Melléklet

A Zavarok felismerése és elhárítása

Probléma	A hiba oka	Elhárítás
Nincs funkció A LED-ellenőrzőlámpa nem világít.	Az elem lemerült.	Cserélje ki az elemet. Biztosítsa a gázbevezetést. Bizonyosodjon meg arról, hogy a hidegvízlezáró szelep nyitva van. Amennyiben az üzemzavar továbbra is fennáll, bizzon meg szakembert a probléma megszüntetésével.
A LED-ellenőrzőlámpa a vételezés befejezése után 10 percig zölden villog. Hangos begyújtás	Az elem gyenge.	Cserélje ki az elemet.
A termék nem működik. A LED-ellenőrzőlámpa a vételezés befejezése után 10 percig pirosan villog.	A gázbevezetés megszakadt Levegő van a gázbevezető vezetékben A gyújtóberendezés üzemzavara	Biztosítsa a gázbevezetést. PB-gáz esetén: Cserélje ki az üres gázpalackot teli gázpalackra. Bizonyosodjon meg arról, hogy az elzárószelep nyitva van a gázcsatlakozásnál. Nyissa ki és zárja el többször a vízcsapot, hogy eltávolítsa a levegőt a gázbevezetésnél. Amennyiben az üzemzavar továbbra is fennáll, bizzon meg szakembert a probléma megszüntetésével.
A LED-ellenőrzőlámpa pirosan villog.	A gázbevezetés megszakadt Levegő van a gázbevezető vezetékben	Biztosítsa a gázbevezetést. PB-gáz esetén: Cserélje ki az üres gázpalackot teli gázpalackra. Nyissa ki és zárja el többször a vízcsapot, hogy eltávolítsa a levegőt a gázbevezetésnél. Amennyiben az üzemzavar továbbra is fennáll, bizzon meg szakembert a probléma megszüntetésével.
	Az elem gyenge. A terméket egy biztonsági berendezés kikapcsolta.	Bizonyosodjon meg arról, hogy a hidegvízlezáró szelep nyitva van. Cserélje ki az elemet. Várjon 10 percet, azután ismét vegye üzembe a terméket. Amennyiben az üzemzavar továbbra is fennáll, bizzon meg szakembert a probléma megszüntetésével.

Saunier Duval ECCI

17, rue de la Petite Baratte
BP 41535 - 44315 Nantes Cedex 03 – France
Téléphone : +33 240 68 1010
Télécopie : +33 240 68 1053

**VAILLANT SAUNIER DUVAL K FT.
SAUNIER DUVAL BRAND**

1116 Budapest Hunyad J . út 1.
Tel. 00.36.1.283.0553
Fax 00.36.1.283.0554
info@saunierduval.hu
www.saunierduval.hu

© Ezek az útmutatók, vagy ezek részei szerzői jogi védelem alatt állnak, és kizárólag a gyártó írásos beleegyezésével sokszorosíthatók, illetve terjeszthetők.


Saunier Duval
Mindig az Ön oldalán

0020192007_00 - 24.10.2014